

Service  
Service  
Service



# Service Manual

Horizontal frequencies  
30 - 94 KHz

## TABLE OF CONTENTS

Description	Page	Description	Page
Important Safety Notice -----	2	Electrical Instructions -----	28~29
Technical Data-----	3	Safety Test Requirement -----	30
Connection to PC-----	4	Repair Tips -----	31~32
On-screen Display(OSD)-----	5~7	Repair Flow Chart -----	33~35
Warning Message -----	8	Function Block Diagram-----	36
Aging Mode/OSD Lock/unlock-----	9	Scaler Schematic Diagram & C.B.A -----	37~43
Factory Mode -----	10	Power Schematic Diagram & C.B.A -----	44~46
Definition of pixel defects-----	11	USB Diagram & C.B.A -----	47~50
Panel Failure Mode -----	12	Control Schematic Diagram & C.B.A -----	51~52
Trouble Shooting -----	13~14	Exploded View-----	53
Mechanical Instructions -----	15	General Product Specification -----	54~74
Display Adjustments -----	16~17	Recommended/Spare parts list-----	75~78
DDC Instructions & DDC Data -----	18~25	Different Parts List -----	79
Firmware Upgrade for CPU -----	26~27	Revision List-----	80

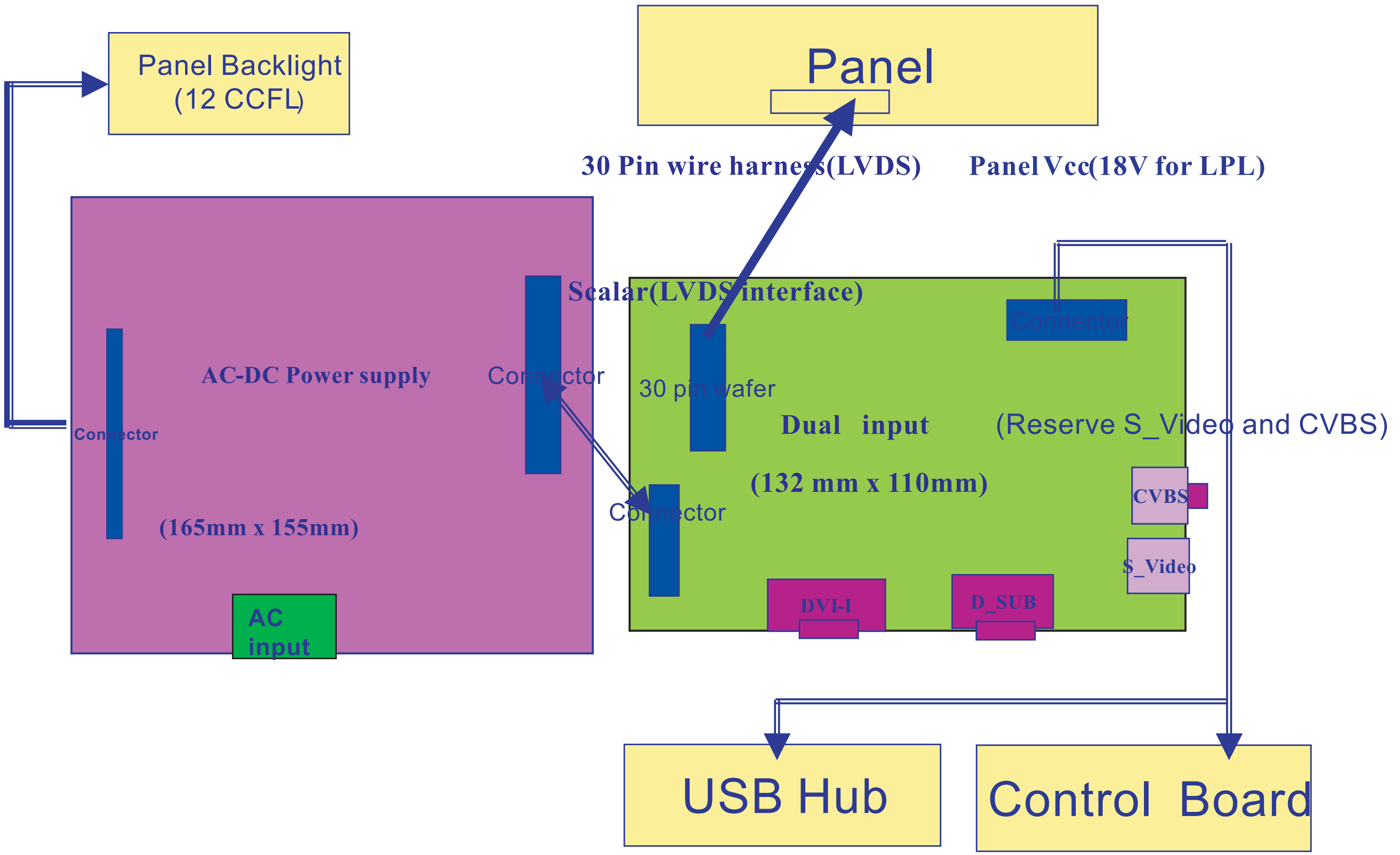
### SAFETY NOTICE

ANY PERSON ATTEMPTING TO SERVICE THIS CHASSIS MUST FAMILIARIZE HIMSELF WITH THE CHASSIS AND BE AWARE OF THE NECESSARY SAFETY PRECAUTIONS TO BE USED WHEN SERVICING ELECTRONIC EQUIPMENT CONTAINING HIGH VOLTAGES.

CAUTION: USE A SEPARATE ISOLATION TRANSFORMER FOR THIS UNIT WHEN SERVICING.

REFER TO BACK COVER FOR IMPORTANT SAFETY GUIDELINES

### Block Diagram

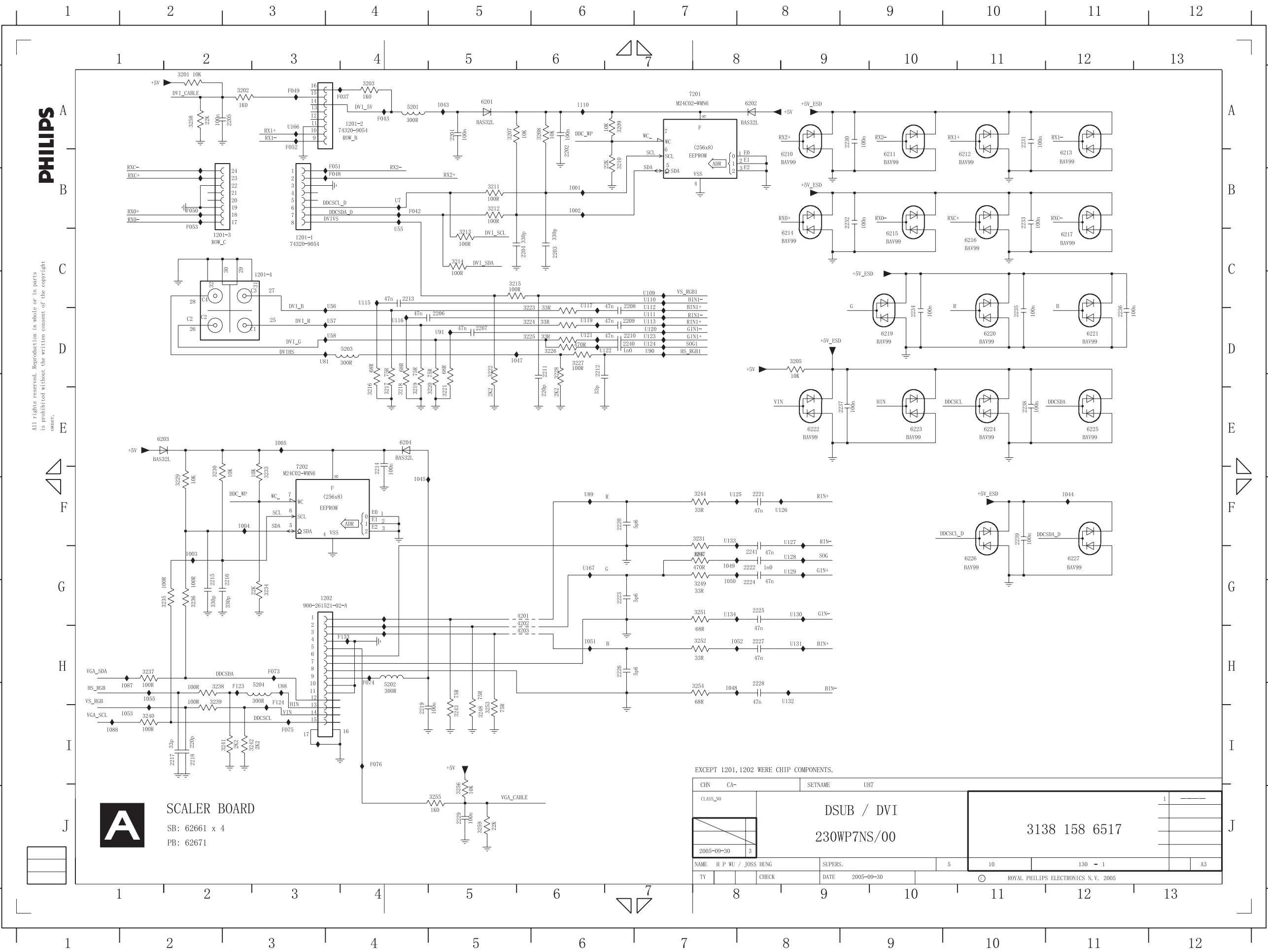


# Scaler Diagram

Go to cover page

All rights reserved. Reproduction in whole or in parts is prohibited without the written consent of the copyright owner.

**PHILIPS**



**A** SCALER BOARD  
 SB: 62661 x 4  
 PB: 62671

EXCEPT 1201, 1202 WERE CHIP COMPONENTS.

CHN	CA-	SETNAME	UH7
CLASS_NO	DSUB / DVI		
	230WP7NS/00		
	3138 158 6517		
2005-09-30	3		
NAME	H P WU / JOSS HUNG	SUPERS.	5
TY	CHECK	DATE	2005-09-30
		ROYAL PHILIPS ELECTRONICS N.V. 2005	

- U7 B4
- U55 B4
- U56 C4
- U57 C4
- U58 C4
- U81 C4
- U88 G3
- U89 E6
- U90 C7
- U91 C5
- 1201-1 B3
- 1201-2 A4
- 1201-3 B3
- 1201-4 C3
- 1202 F4
- 2201 A5
- 2202 A6
- 2203 B6
- 2204 B5
- 2205 A3
- 2206 C5
- 2207 C5
- 2208 C6
- 2209 C6
- 2210 C6
- 2211 C6
- 2212 C6
- 2213 C4
- 2214 D4
- 2215 E2
- 2216 E3
- 2217 G2
- 2218 G2
- 2219 G4
- 2220 E6
- 2221 E8
- 2222 E8
- 2223 F6
- 2224 F8
- 2225 F8
- 2226 F6
- 2227 F8
- 2228 F8
- 2229 H5
- 2230 A9
- 2231 A10
- 2232 B9
- 2233 B10
- 2234 C9
- 2235 C10
- 2236 C11
- 2237 D9
- 2238 D10
- 2239 E10
- 2240 C6
- 2241 E8
- 2242 A2
- 2243 A3
- 2244 A4
- 2245 C8
- 2246 A5
- 2247 A6
- 2248 A6
- 2249 B5
- 2250 B5
- 2251 B5
- 2252 B5
- 2253 B5
- 2254 D4
- 2255 D4
- 2256 D5
- 2257 D5
- 2258 C5
- 2259 C5
- 2260 C5
- 2261 C5
- 2262 C6
- 2263 C6
- 2264 E2
- 2265 E2
- 2266 E7
- 2267 D3
- 2268 D3
- 2269 F2
- 2270 F2
- 2271 G2
- 2272 G2
- 2273 G2
- 2274 G2
- 2275 G3
- 2276 G3
- 2277 G3
- 2278 G3
- 2279 G3
- 2280 G3
- 2281 G3
- 2282 G3
- 2283 G3
- 2284 G3
- 2285 G3
- 2286 G3
- 2287 G3
- 2288 G3
- 2289 G3
- 2290 G3
- 2291 G3
- 2292 G3
- 2293 G3
- 2294 G3
- 2295 G3
- 2296 G3
- 2297 G3
- 2298 G3
- 2299 G3
- 2300 G3
- 2301 G3
- 2302 G3
- 2303 G3
- 2304 G3
- 2305 G3
- 2306 G3
- 2307 G3
- 2308 G3
- 2309 G3
- 2310 G3
- 2311 G3
- 2312 G3
- 2313 G3
- 2314 G3
- 2315 G3
- 2316 G3
- 2317 G3
- 2318 G3
- 2319 G3
- 2320 G3
- 2321 G3
- 2322 G3
- 2323 G3
- 2324 G3
- 2325 G3
- 2326 G3
- 2327 G3
- 2328 G3
- 2329 G3
- 2330 G3
- 2331 G3
- 2332 G3
- 2333 G3
- 2334 G3
- 2335 G3
- 2336 G3
- 2337 G3
- 2338 G3
- 2339 G3
- 2340 G3
- 2341 G3
- 2342 G3
- 2343 G3
- 2344 G3
- 2345 G3
- 2346 G3
- 2347 G3
- 2348 G3
- 2349 G3
- 2350 G3
- 2351 G3
- 2352 G3
- 2353 G3
- 2354 G3
- 2355 G3
- 2356 G3
- 2357 G3
- 2358 G3
- 2359 G3
- 2360 G3
- 2361 G3
- 2362 G3
- 2363 G3
- 2364 G3
- 2365 G3
- 2366 G3
- 2367 G3
- 2368 G3
- 2369 G3
- 2370 G3
- 2371 G3
- 2372 G3
- 2373 G3
- 2374 G3
- 2375 G3
- 2376 G3
- 2377 G3
- 2378 G3
- 2379 G3
- 2380 G3
- 2381 G3
- 2382 G3
- 2383 G3
- 2384 G3
- 2385 G3
- 2386 G3
- 2387 G3
- 2388 G3
- 2389 G3
- 2390 G3
- 2391 G3
- 2392 G3
- 2393 G3
- 2394 G3
- 2395 G3
- 2396 G3
- 2397 G3
- 2398 G3
- 2399 G3
- 2400 G3
- 2401 G3
- 2402 G3
- 2403 G3
- 2404 G3
- 2405 G3
- 2406 G3
- 2407 G3
- 2408 G3
- 2409 G3
- 2410 G3
- 2411 G3
- 2412 G3
- 2413 G3
- 2414 G3
- 2415 G3
- 2416 G3
- 2417 G3
- 2418 G3
- 2419 G3
- 2420 G3
- 2421 G3
- 2422 G3
- 2423 G3
- 2424 G3
- 2425 G3
- 2426 G3
- 2427 G3
- 2428 G3
- 2429 G3
- 2430 G3
- 2431 G3
- 2432 G3
- 2433 G3
- 2434 G3
- 2435 G3
- 2436 G3
- 2437 G3
- 2438 G3
- 2439 G3
- 2440 G3
- 2441 G3
- 2442 G3
- 2443 G3
- 2444 G3
- 2445 G3
- 2446 G3
- 2447 G3
- 2448 G3
- 2449 G3
- 2450 G3
- 2451 G3
- 2452 G3
- 2453 G3
- 2454 G3
- 2455 G3
- 2456 G3
- 2457 G3
- 2458 G3
- 2459 G3
- 2460 G3
- 2461 G3
- 2462 G3
- 2463 G3
- 2464 G3
- 2465 G3
- 2466 G3
- 2467 G3
- 2468 G3
- 2469 G3
- 2470 G3
- 2471 G3
- 2472 G3
- 2473 G3
- 2474 G3
- 2475 G3
- 2476 G3
- 2477 G3
- 2478 G3
- 2479 G3
- 2480 G3
- 2481 G3
- 2482 G3
- 2483 G3
- 2484 G3
- 2485 G3
- 2486 G3
- 2487 G3
- 2488 G3
- 2489 G3
- 2490 G3
- 2491 G3
- 2492 G3
- 2493 G3
- 2494 G3
- 2495 G3
- 2496 G3
- 2497 G3
- 2498 G3
- 2499 G3
- 2500 G3

# Scaler Diagram

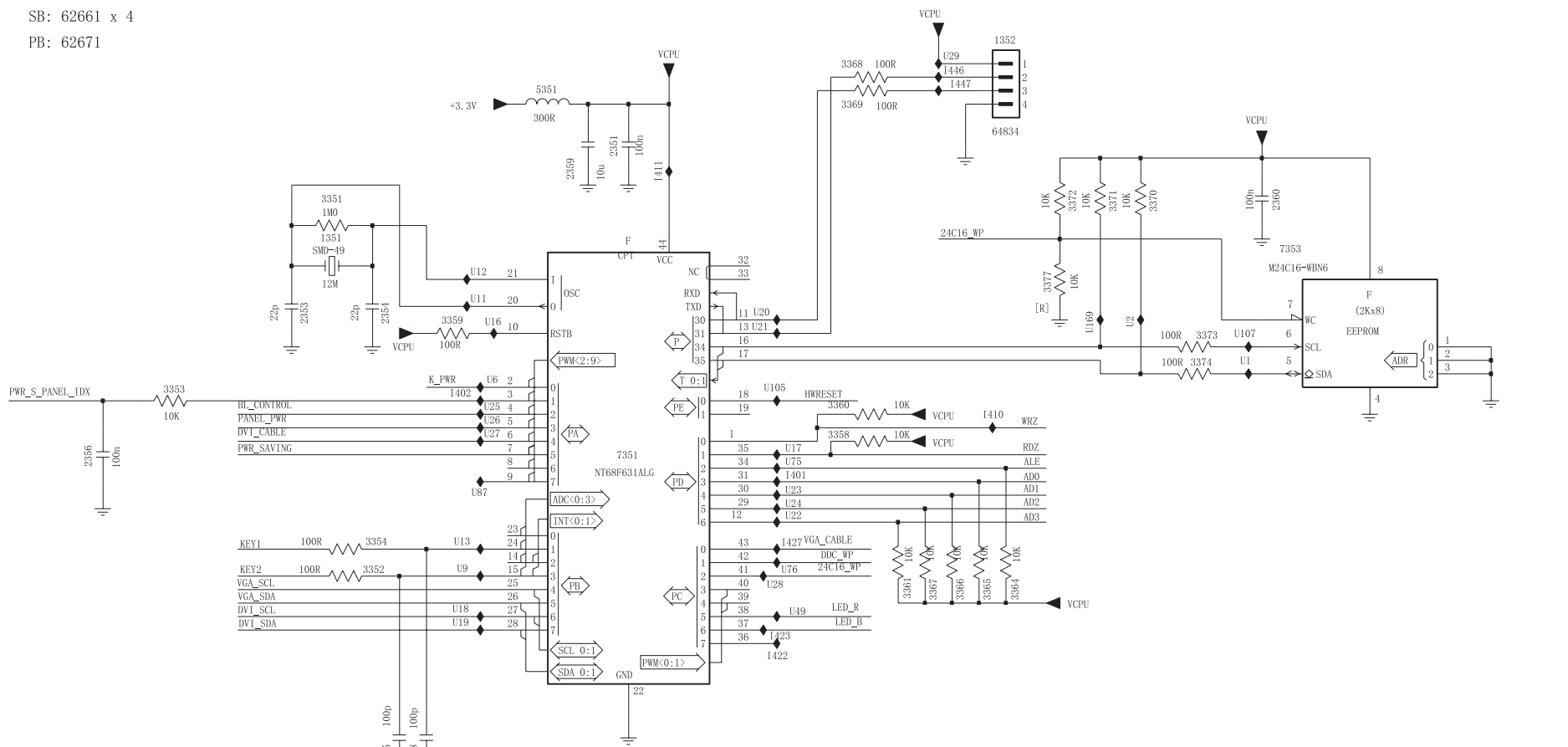
PHILIPS

All rights reserved. Reproduction in whole or in parts is prohibited without the written consent of the copyright owner.



## SCALER BOARD

SB: 62661 x 4  
PB: 62671



Ref Des	Reserved
3377	232270260103
	10K

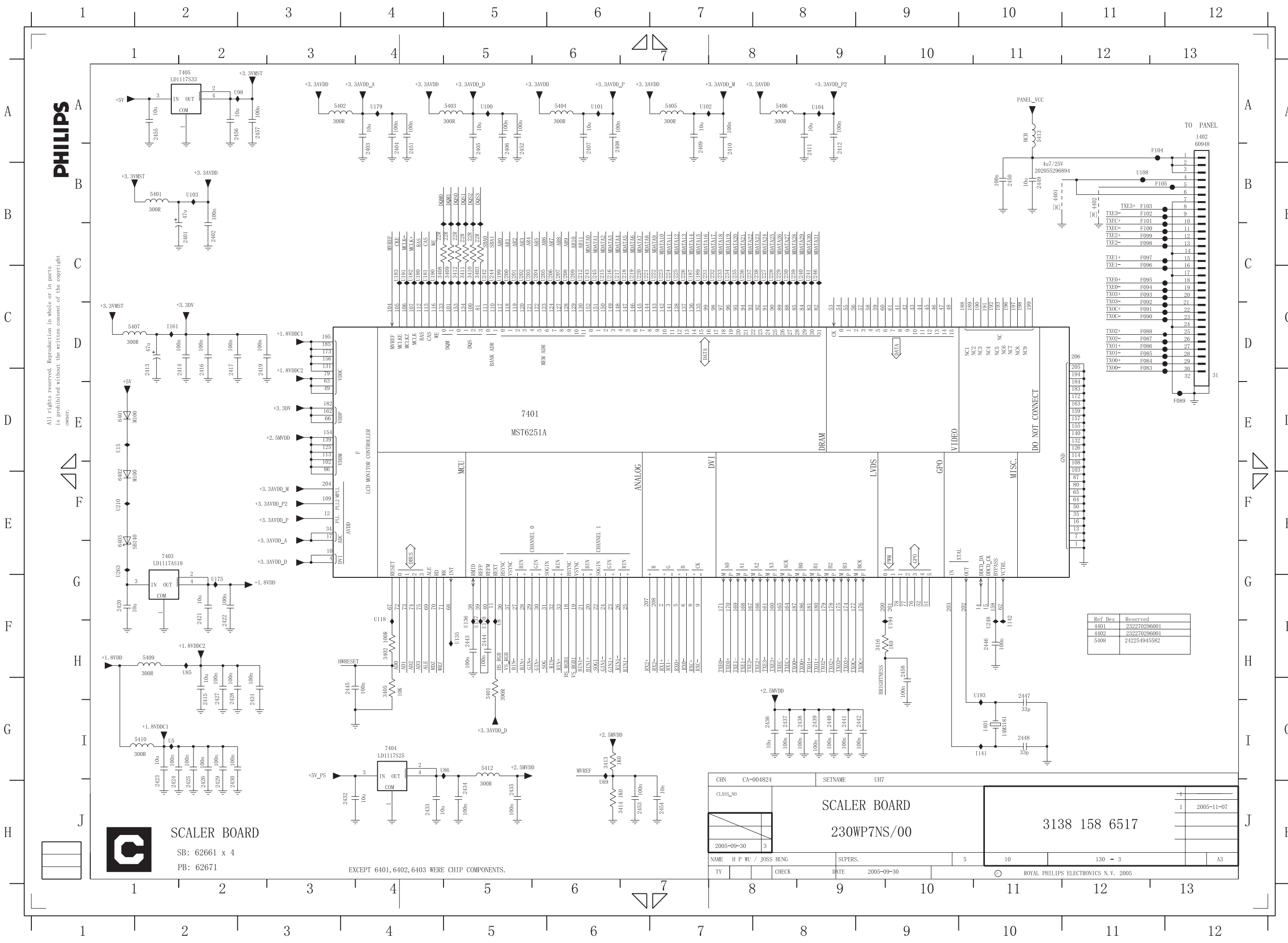
EXCEPT 1352, 7353 WERE CHIP COMPONENTS.

- U6 C4
- U9 D4
- U11 B4
- U12 B4
- U13 C4
- U16 B4
- U17 C5
- U18 D4
- U19 D4
- U20 B5
- U21 B5
- U22 C5
- U23 C5
- U24 C5
- U25 C4
- U26 C4
- U27 C4
- U28 D5
- U29 A6
- U49 D5
- U75 C5
- U76 C5
- U87 C4
- 1351 B3
- 1352 A7
- 2351 A4
- 2353 B3
- 2354 B3
- 2355 E3
- 2356 C2
- 2358 E3
- 2359 A4
- 2360 B8
- 3351 B3
- 3352 D3
- 3353 C2
- 3354 C3
- 3358 C6
- 3359 B4
- 3360 C6
- 3361 D6
- 3364 D7
- 3365 D6
- 3366 D6
- 3367 D6
- 3368 A6
- 3369 A6
- 3370 B7
- 3371 B7
- 3372 B7
- 3373 B8
- 3374 B8
- 3377 B7
- 5351 A4
- 7351 C5
- 7353 B8
- 1401 C5
- 1402 C4
- 1410 C6
- 1411 A5
- 1422 D5
- 1423 D5
- 1427 C5
- 1446 A6
- 1447 A6
- U105 C5
- U107 B8
- U169 B7
- U169 B7
- U169 B8

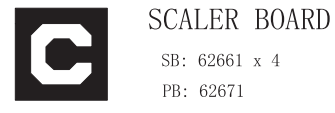
CHN	CA-	SETNAME	UH7	
CLASS_NO	MCU (MST6251)			1
	230WP7NS/00			
	3138 158 6517			
2005-09-30	3			
NAME	HP WU / JOSS HUNG	SUPERS.	5	130 - 2
TY	CHECK	DATE	2005-09-30	A3
ROYAL PHILIPS ELECTRONICS N.V. 2005				

# Scaler Diagram

Go to cover page



All rights reserved. Reproduction in whole or in parts is prohibited without the written consent of the copyright owner.



EXCEPT 6401, 6402, 6403 WERE CHIP COMPONENTS.

CIN CA-004824		SETNAME UH7	
CLASS_No	SCALER BOARD		
	230WP7NS/00		
	3138 158 6517		
NAME	H P WU / JOSS HUNG	SUPERS.	5
TY	CHECK	DATE	2005-09-30
		ROYAL PHILIPS ELECTRONICS N.V.	2005

- U5 G2 F097 B1 1
- U8 F5 F098 B1 1
- U15 D1 1
- U69 H6 F100 B1 1
- U85 F2 F101 B1 1
- U86 G5 F102 B1 1
- U98 A3 F103 B1 1
- 1401 G10 F104 A1 1
- 1402 A12 F105 B1 1
- 2401 B2 I141 G10
- 2402 B2 I142 F10
- 2403 A4 I161 C2
- 2404 A4 U100 A5
- 2405 A5 U101 A6
- 2406 A5 U102 A7
- 2407 A6 U103 B2
- 2408 A6 U108 B8
- 2409 1
- 2410 A7 U118 F4
- 2411 A8 U135 F5
- 2412 A8 U136 F5
- 2413 D2 U137 F5
- 2414 D2 U170 F5
- 2415 D2 U175 F2
- 2416 D2 U179 A4
- 2417 D2 U180 C4
- 2419 D3 U181 C4
- 2420 F1 U182 C4
- 2421 F2 U183 C4
- 2422 F2 U187 C7
- 2423 H2 U189 C7
- 2424 H2 U190 C4
- 2425 H2 U191 C4
- 2426 H2 U193 G1 0
- 2427 G2 U194 F9
- 2428 G2 U199 C5
- 2429 H2 U200 C5
- 2430 H2
- 2431 G3 U202 C5
- 2432 H4 U203 C5
- 2433 H4 U204 C5
- 2434 H5 U205 C5
- 2435 H5 U206 C6
- 2436 G8 U207 C6
- 2437 G8 U208 C6
- 2438 G8 U209 C6
- 2439 G8 U210 E1
- 2440 G8 U212 C6
- 2441 G8 U215 C6
- 2442 G9 U216 C6
- 2443 F5 U217 C6
- 2444 F5 U218 C6
- 2445 G4 U219 C6
- 2446 F10 U220 C6
- 2447 G10 U221 C6
- 2448 G10 U222 C7
- 2449 B11 U223 C7
- 2450 B10 U224 C7
- 2451 A4 U225 C7
- 2452 A5 U226 C8
- 2453 H6 U228 C8
- 2454 H7 U229 C8
- 2455 A2 U230 C8
- 2456 A2 U231 C7
- 2457 A3 U232 C7
- 2458 F9 U233 C7
- 3401 G5 U234 C7
- 3402 F4 U235 C7
- 3403 C5 U236 C7
- 3404 C4 U237 C7
- 3409 C5 U238 C8
- 3410 C5 U239 C8
- 3411 C5 U240 C8
- 3412 C5 U241 C8
- 3413 G6 U242 C5
- 3414 H6 U243 C6
- 3416 F9 U244 C5
- 4401 B11 U245 C6
- 4402 B11 U246 C8
- 5401 B2 U248 F1 0
- 5402 A4 U248 F1 0
- 5403 A5 U263 E1
- 5404 A6
- 5405 A7
- 5406 A8
- 5407 C2
- 5409 F2
- 5410 G2
- 5412 G5
- 5413 A11
- 6401 D1
- 6402 E1
- 6403 E1
- 7401 D5
- 7403 E2
- 7404 G4
- 7405 A2
- F083 D11
- F084 C11
- F085 C11
- F086 C11
- F087 C11
- F088 C11
- F089 D12
- F090 C11
- F091 C11
- F092 C11
- F093 C11
- F094 C11
- F095 C11
- F096 C11

Scaler Diagram

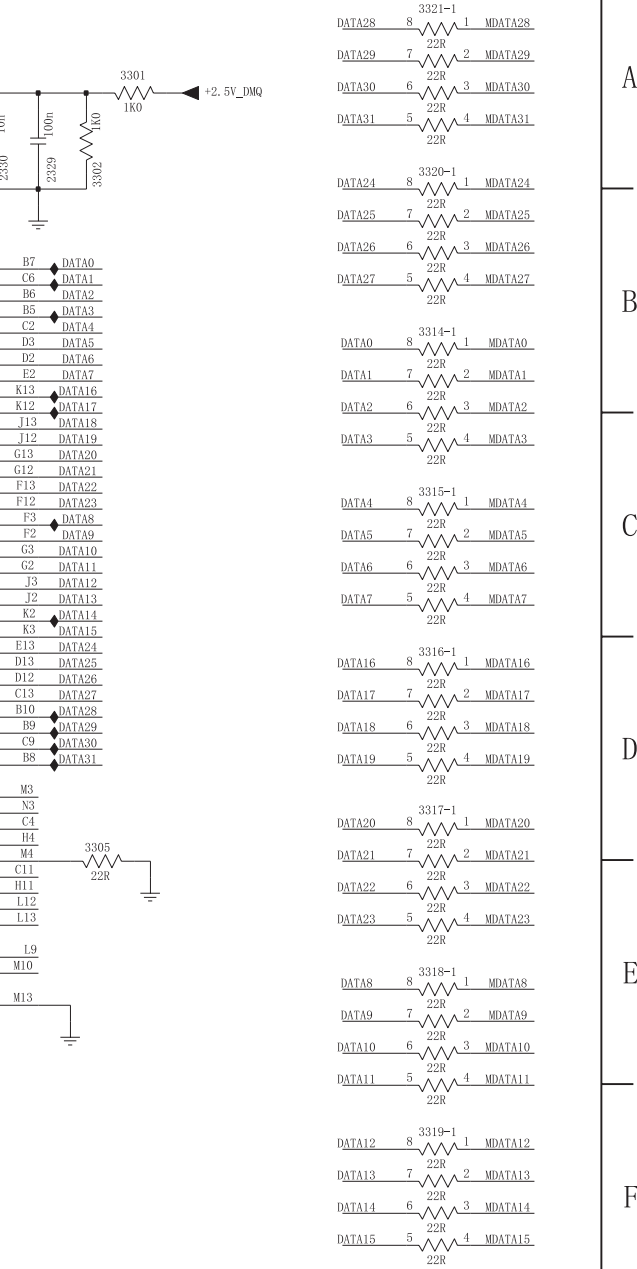
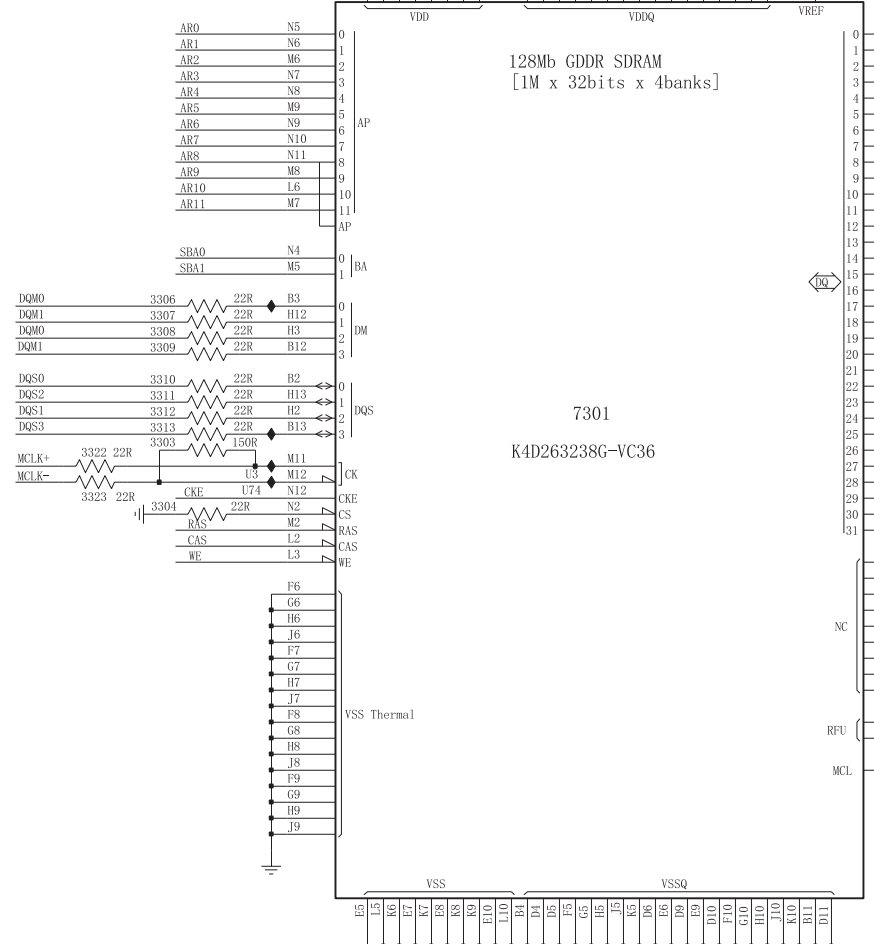
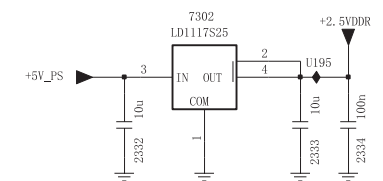
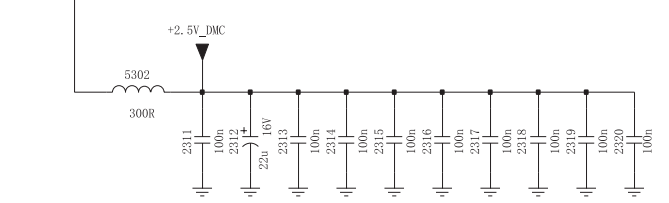
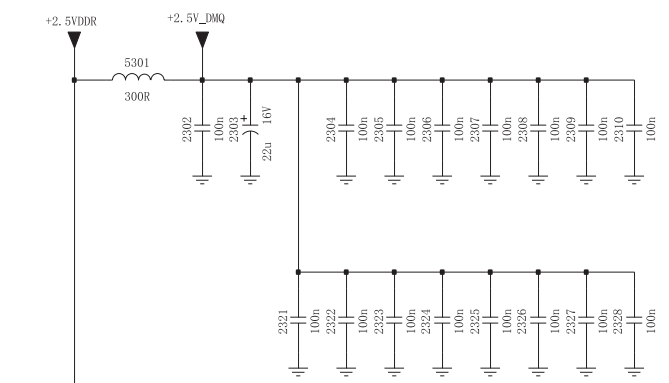
PHILIPS

All rights reserved. Reproduction in whole or in parts is prohibited without the written consent of the copyright owner.



SCALER BOARD

SB: 62661 x 4  
PB: 62671



- U3 D4
U74 D4
2302 B1
2303 B1
2304 B2
2305 B2
2306 B2
2307 B2
2308 B2
2309 B3
2310 B3
2311 D1
2312 D1
2313 D1
2314 D2
2315 D2
2316 D2
2317 D2
2318 D2
2319 D3
2320 D3
2321 C1
2322 C2
2323 C2
2324 C2
2325 C2
2326 C2
2327 C3
2328 C3
2329 A8
2330 A7
2332 E2
2333 E3
2334 E3
3301 A8
3302 A8
3303 D4
3304 D4
3305 D8
3306 C4
3307 C4
3308 C4
3309 C4
3310 C4
3311 C4
3312 D4
3313 D4
3314 B9
3315-1 C9
3316-1 D9
3317-1 D9
3318-1 E9
3319-1 F9
3320-1 A9
3321-1 A9
3322 D4
3323 D4
5301 B1
5302 D1
7301 D6
7302 E2
U195 E3
U253 A7

Table with 4 columns: CHN, CA-, SETNAME, UH7. Includes fields for CLASS\_no, 230WP7NS/00, 3138 158 6517, and date 2005-09-30.

# Scaler Diagram

Go to cover page

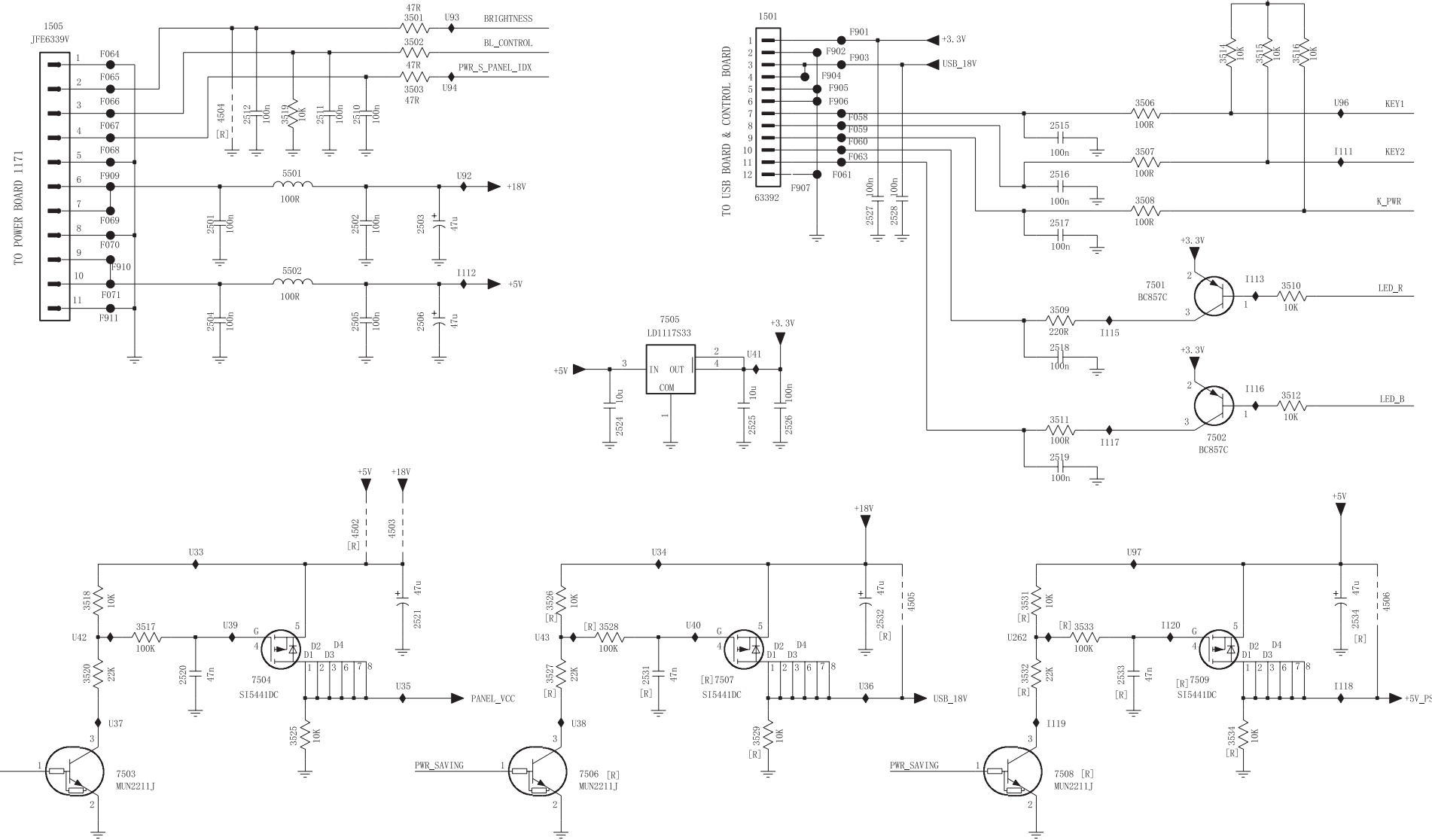
PHILIPS

All rights reserved. Reproduction in whole or in parts is prohibited without the written consent of the copyright owner.



## SCALER BOARD

SB: 62661 x 4  
PB: 62671



EXCEPT 1501, 1505 WERE CHIP COMPONENTS.

- U33 D2 7507 E5
- U34 D5 7508 F7
- U35 E3 7509 E8
- U36 E6 F058 B6
- U37 E2 F059 B6
- U38 E4 F060 B6
- U39 E2 F061 B6
- U40 E5 F063 B6
- U41 C5 F064 B1
- U42 E1 F065 B1
- U43 E4 F066 B1
- U92 B4 F067 B1
- U93 A3 F068 B1
- U94 B3 F069 C1
- U96 B9 F070 C1
- U97 D7 F071 C1
- 1501 A5 F901 A6
- 1505 A1 F902 B6
- 2501 C2 F903 B6
- 2502 C3 F904 B6
- 2503 C3 F905 B6
- 2504 C2 F906 B6
- 2505 C3 F907 B6
- 2506 C3 F909 B1
- 2510 B3 F910 C2
- 2511 B3 F911 C1
- 2512 B2 1111 B9
- 2515 B7 1112 C4
- 2516 B7 1113 C8
- 2517 C7 1115 C7
- 2518 C7 1116 D8
- 2519 D7 1117 D7
- 2520 E2 1118 E9
- 2521 E3 1119 E7
- 2524 D4 1120 E8
- 2525 D5 U262 E7
- 2526 D5
- 2527 C6
- 2528 C6
- 2531 E5
- 2532 E6
- 2533 E7
- 2534 E9
- 3501 A3
- 3502 B3
- 3503 B3
- 3506 B8
- 3507 B8
- 3508 B8
- 3509 C7
- 3510 C8
- 3511 D7
- 3512 D8
- 3514 B8
- 3515 B8
- 3516 B8
- 3517 E2
- 3518 E1
- 3519 B3
- 3520 E1
- 3525 F3
- 3526 E4
- 3527 E4
- 3528 E4
- 3529 F5
- 3531 E7
- 3532 E7
- 3533 E7
- 3534 F8
- 4502 D3
- 4503 D3
- 4504 B2
- 4505 E6
- 4506 E9
- 4504 B2
- 5501 B3
- 5502 C3
- 7501 C8
- 7502 D8
- 7503 F2
- 7504 E2
- 7505 C5
- 7506 F4

Ref	Des	Reserved
2531	223858619809	47n
2532	202203100205	47u
2533	223858619809	47n
2534	202203100205	47u
3526	232270260103	10K
3527	232270260223	22K
3528	232270260104	100K
3529	232270260103	10K
3531	232270260103	10K
3532	232270260223	22K
3533	232270260104	100K
3534	232270260103	10K
4502	232270296001	
4504	232270296001	
7506	932209265685	
	MUN2211J	
	932216638668	
	S15441DC	
	932209265685	
	MUN2211J	
	932216638668	
	S15441DC	

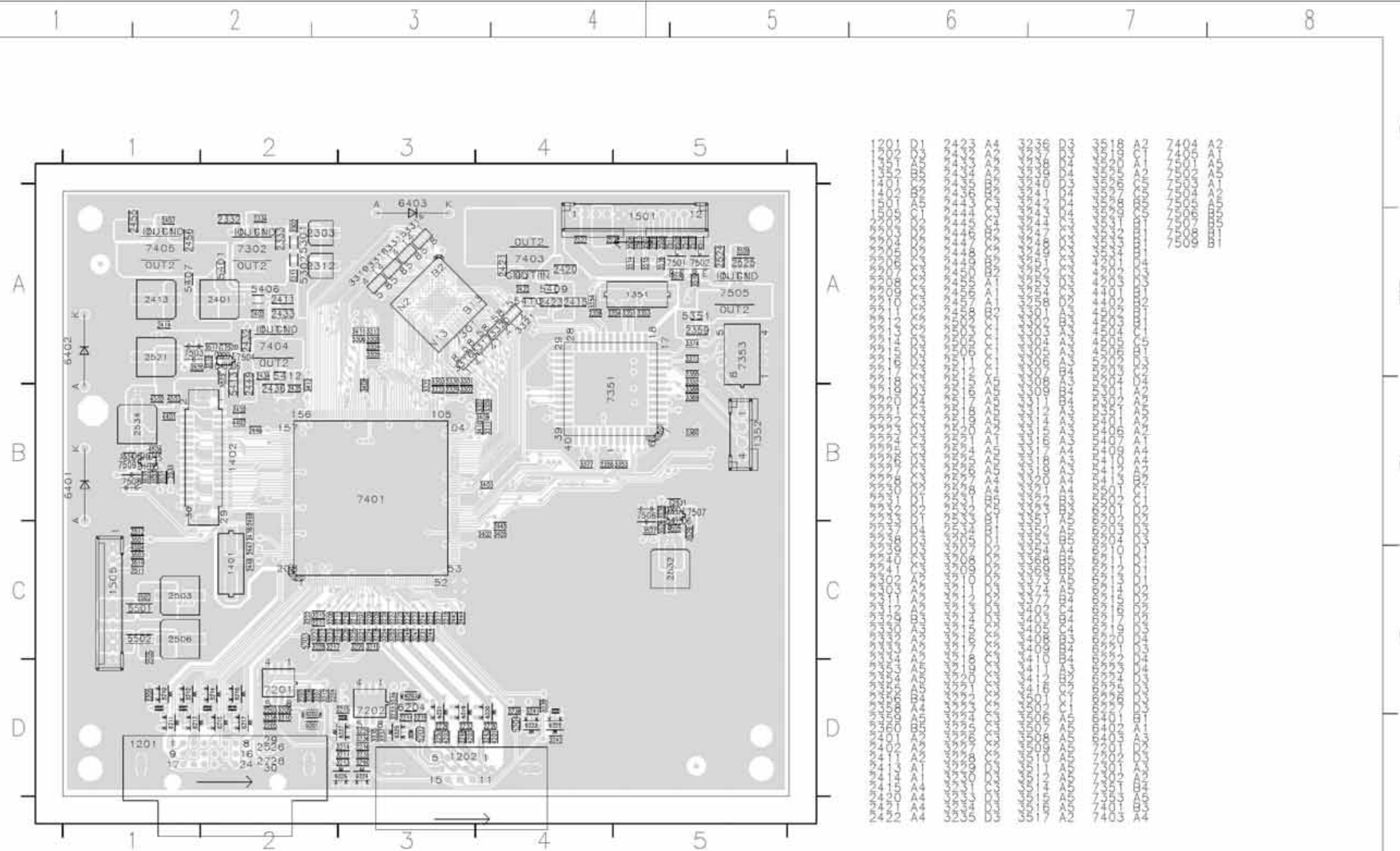
CHN	CA-	SETNAME	UH7	
CLASS_NO	I/O			
		230WP7NS/00		3138 158 6517
2005-09-30	3			
NAME	H P WU / JOSS HUNG		SUPERS.	5
TY	CHECK	DATE	2005-09-30	130 - 5
		© ROYAL PHILIPS ELECTRONICS N.V. 2005		

Scaler Board C.B.A

Go to cover page

PHILIPS

ALL RIGHTS ARE RESERVED. REPRODUCTION IN WHOLE OR IN PART IS PROHIBITED WITHOUT THE WRITTEN CONSENT OF THE COPYRIGHT OWNER.



A1	A2	A3	A4	A5	A6	A7	A8	A9	A10	A11	A12	A13	A14	A15	A16	A17	A18	A19	A20	A21	A22	A23	A24	A25	A26	A27	A28	A29	A30	A31	A32	A33	A34	A35	A36	A37	A38	A39	A40	A41	A42	A43	A44	A45	A46	A47	A48	A49	A50	A51	A52	A53	A54	A55	A56	A57	A58	A59	A60	A61	A62	A63	A64	A65	A66	A67	A68	A69	A70	A71	A72	A73	A74	A75	A76	A77	A78	A79	A80	A81	A82	A83	A84	A85	A86	A87	A88	A89	A90	A91	A92	A93	A94	A95	A96	A97	A98	A99	A100	A101	A102	A103	A104	A105	A106	A107	A108	A109	A110	A111	A112	A113	A114	A115	A116	A117	A118	A119	A120	A121	A122	A123	A124	A125	A126	A127	A128	A129	A130	A131	A132	A133	A134	A135	A136	A137	A138	A139	A140	A141	A142	A143	A144	A145	A146	A147	A148	A149	A150	A151	A152	A153	A154	A155	A156	A157	A158	A159	A160	A161	A162	A163	A164	A165	A166	A167	A168	A169	A170	A171	A172	A173	A174	A175	A176	A177	A178	A179	A180	A181	A182	A183	A184	A185	A186	A187	A188	A189	A190	A191	A192	A193	A194	A195	A196	A197	A198	A199	A200	A201	A202	A203	A204	A205	A206	A207	A208	A209	A210	A211	A212	A213	A214	A215	A216	A217	A218	A219	A220	A221	A222	A223	A224	A225	A226	A227	A228	A229	A230	A231	A232	A233	A234	A235	A236	A237	A238	A239	A240	A241	A242	A243	A244	A245	A246	A247	A248	A249	A250	A251	A252	A253	A254	A255	A256	A257	A258	A259	A260	A261	A262	A263	A264	A265	A266	A267	A268	A269	A270	A271	A272	A273	A274	A275	A276	A277	A278	A279	A280	A281	A282	A283	A284	A285	A286	A287	A288	A289	A290	A291	A292	A293	A294	A295	A296	A297	A298	A299	A300	A301	A302	A303	A304	A305	A306	A307	A308	A309	A310	A311	A312	A313	A314	A315	A316	A317	A318	A319	A320	A321	A322	A323	A324	A325	A326	A327	A328	A329	A330	A331	A332	A333	A334	A335	A336	A337	A338	A339	A340	A341	A342	A343	A344	A345	A346	A347	A348	A349	A350	A351	A352	A353	A354	A355	A356	A357	A358	A359	A360	A361	A362	A363	A364	A365	A366	A367	A368	A369	A370	A371	A372	A373	A374	A375	A376	A377	A378	A379	A380	A381	A382	A383	A384	A385	A386	A387	A388	A389	A390	A391	A392	A393	A394	A395	A396	A397	A398	A399	A400	A401	A402	A403	A404	A405	A406	A407	A408	A409	A410	A411	A412	A413	A414	A415	A416	A417	A418	A419	A420	A421	A422	A423	A424	A425	A426	A427	A428	A429	A430	A431	A432	A433	A434	A435	A436	A437	A438	A439	A440	A441	A442	A443	A444	A445	A446	A447	A448	A449	A450	A451	A452	A453	A454	A455	A456	A457	A458	A459	A460	A461	A462	A463	A464	A465	A466	A467	A468	A469	A470	A471	A472	A473	A474	A475	A476	A477	A478	A479	A480	A481	A482	A483	A484	A485	A486	A487	A488	A489	A490	A491	A492	A493	A494	A495	A496	A497	A498	A499	A500	A501	A502	A503	A504	A505	A506	A507	A508	A509	A510	A511	A512	A513	A514	A515	A516	A517	A518	A519	A520	A521	A522	A523	A524	A525	A526	A527	A528	A529	A530	A531	A532	A533	A534	A535	A536	A537	A538	A539	A540	A541	A542	A543	A544	A545	A546	A547	A548	A549	A550	A551	A552	A553	A554	A555	A556	A557	A558	A559	A560	A561	A562	A563	A564	A565	A566	A567	A568	A569	A570	A571	A572	A573	A574	A575	A576	A577	A578	A579	A580	A581	A582	A583	A584	A585	A586	A587	A588	A589	A590	A591	A592	A593	A594	A595	A596	A597	A598	A599	A600	A601	A602	A603	A604	A605	A606	A607	A608	A609	A610	A611	A612	A613	A614	A615	A616	A617	A618	A619	A620	A621	A622	A623	A624	A625	A626	A627	A628	A629	A630	A631	A632	A633	A634	A635	A636	A637	A638	A639	A640	A641	A642	A643	A644	A645	A646	A647	A648	A649	A650	A651	A652	A653	A654	A655	A656	A657	A658	A659	A660	A661	A662	A663	A664	A665	A666	A667	A668	A669	A670	A671	A672	A673	A674	A675	A676	A677	A678	A679	A680	A681	A682	A683	A684	A685	A686	A687	A688	A689	A690	A691	A692	A693	A694	A695	A696	A697	A698	A699	A700	A701	A702	A703	A704	A705	A706	A707	A708	A709	A710	A711	A712	A713	A714	A715	A716	A717	A718	A719	A720	A721	A722	A723	A724	A725	A726	A727	A728	A729	A730	A731	A732	A733	A734	A735	A736	A737	A738	A739	A740	A741	A742	A743	A744	A745	A746	A747	A748	A749	A750	A751	A752	A753	A754	A755	A756	A757	A758	A759	A760	A761	A762	A763	A764	A765	A766	A767	A768	A769	A770	A771	A772	A773	A774	A775	A776	A777	A778	A779	A780	A781	A782	A783	A784	A785	A786	A787	A788	A789	A790	A791	A792	A793	A794	A795	A796	A797	A798	A799	A800	A801	A802	A803	A804	A805	A806	A807	A808	A809	A810	A811	A812	A813	A814	A815	A816	A817	A818	A819	A820	A821	A822	A823	A824	A825	A826	A827	A828	A829	A830	A831	A832	A833	A834	A835	A836	A837	A838	A839	A840	A841	A842	A843	A844	A845	A846	A847	A848	A849	A850	A851	A852	A853	A854	A855	A856	A857	A858	A859	A860	A861	A862	A863	A864	A865	A866	A867	A868	A869	A870	A871	A872	A873	A874	A875	A876	A877	A878	A879	A880	A881	A882	A883	A884	A885	A886	A887	A888	A889	A890	A891	A892	A893	A894	A895	A896	A897	A898	A899	A900	A901	A902	A903	A904	A905	A906	A907	A908	A909	A910	A911	A912	A913	A914	A915	A916	A917	A918	A919	A920	A921	A922	A923	A924	A925	A926	A927	A928	A929	A930	A931	A932	A933	A934	A935	A936	A937	A938	A939	A940	A941	A942	A943	A944	A945	A946	A947	A948	A949	A950	A951	A952	A953	A954	A955	A956	A957	A958	A959	A960	A961	A962	A963	A964	A965	A966	A967	A968	A969	A970	A971	A972	A973	A974	A975	A976	A977	A978	A979	A980	A981	A982	A983	A984	A985	A986	A987	A988	A989	A990	A991	A992	A993	A994	A995	A996	A997	A998	A999	A1000
----	----	----	----	----	----	----	----	----	-----	-----	-----	-----	-----	-----	-----	-----	-----	-----	-----	-----	-----	-----	-----	-----	-----	-----	-----	-----	-----	-----	-----	-----	-----	-----	-----	-----	-----	-----	-----	-----	-----	-----	-----	-----	-----	-----	-----	-----	-----	-----	-----	-----	-----	-----	-----	-----	-----	-----	-----	-----	-----	-----	-----	-----	-----	-----	-----	-----	-----	-----	-----	-----	-----	-----	-----	-----	-----	-----	-----	-----	-----	-----	-----	-----	-----	-----	-----	-----	-----	-----	-----	-----	-----	-----	-----	-----	-----	-----	------	------	------	------	------	------	------	------	------	------	------	------	------	------	------	------	------	------	------	------	------	------	------	------	------	------	------	------	------	------	------	------	------	------	------	------	------	------	------	------	------	------	------	------	------	------	------	------	------	------	------	------	------	------	------	------	------	------	------	------	------	------	------	------	------	------	------	------	------	------	------	------	------	------	------	------	------	------	------	------	------	------	------	------	------	------	------	------	------	------	------	------	------	------	------	------	------	------	------	------	------	------	------	------	------	------	------	------	------	------	------	------	------	------	------	------	------	------	------	------	------	------	------	------	------	------	------	------	------	------	------	------	------	------	------	------	------	------	------	------	------	------	------	------	------	------	------	------	------	------	------	------	------	------	------	------	------	------	------	------	------	------	------	------	------	------	------	------	------	------	------	------	------	------	------	------	------	------	------	------	------	------	------	------	------	------	------	------	------	------	------	------	------	------	------	------	------	------	------	------	------	------	------	------	------	------	------	------	------	------	------	------	------	------	------	------	------	------	------	------	------	------	------	------	------	------	------	------	------	------	------	------	------	------	------	------	------	------	------	------	------	------	------	------	------	------	------	------	------	------	------	------	------	------	------	------	------	------	------	------	------	------	------	------	------	------	------	------	------	------	------	------	------	------	------	------	------	------	------	------	------	------	------	------	------	------	------	------	------	------	------	------	------	------	------	------	------	------	------	------	------	------	------	------	------	------	------	------	------	------	------	------	------	------	------	------	------	------	------	------	------	------	------	------	------	------	------	------	------	------	------	------	------	------	------	------	------	------	------	------	------	------	------	------	------	------	------	------	------	------	------	------	------	------	------	------	------	------	------	------	------	------	------	------	------	------	------	------	------	------	------	------	------	------	------	------	------	------	------	------	------	------	------	------	------	------	------	------	------	------	------	------	------	------	------	------	------	------	------	------	------	------	------	------	------	------	------	------	------	------	------	------	------	------	------	------	------	------	------	------	------	------	------	------	------	------	------	------	------	------	------	------	------	------	------	------	------	------	------	------	------	------	------	------	------	------	------	------	------	------	------	------	------	------	------	------	------	------	------	------	------	------	------	------	------	------	------	------	------	------	------	------	------	------	------	------	------	------	------	------	------	------	------	------	------	------	------	------	------	------	------	------	------	------	------	------	------	------	------	------	------	------	------	------	------	------	------	------	------	------	------	------	------	------	------	------	------	------	------	------	------	------	------	------	------	------	------	------	------	------	------	------	------	------	------	------	------	------	------	------	------	------	------	------	------	------	------	------	------	------	------	------	------	------	------	------	------	------	------	------	------	------	------	------	------	------	------	------	------	------	------	------	------	------	------	------	------	------	------	------	------	------	------	------	------	------	------	------	------	------	------	------	------	------	------	------	------	------	------	------	------	------	------	------	------	------	------	------	------	------	------	------	------	------	------	------	------	------	------	------	------	------	------	------	------	------	------	------	------	------	------	------	------	------	------	------	------	------	------	------	------	------	------	------	------	------	------	------	------	------	------	------	------	------	------	------	------	------	------	------	------	------	------	------	------	------	------	------	------	------	------	------	------	------	------	------	------	------	------	------	------	------	------	------	------	------	------	------	------	------	------	------	------	------	------	------	------	------	------	------	------	------	------	------	------	------	------	------	------	------	------	------	------	------	------	------	------	------	------	------	------	------	------	------	------	------	------	------	------	------	------	------	------	------	------	------	------	------	------	------	------	------	------	------	------	------	------	------	------	------	------	------	------	------	------	------	------	------	------	------	------	------	------	------	------	------	------	------	------	------	------	------	------	------	------	------	------	------	------	------	------	------	------	------	------	------	------	------	------	------	------	------	------	------	------	------	------	------	------	------	------	------	------	------	------	------	------	------	------	------	------	------	------	------	------	------	------	------	------	------	------	------	------	------	------	------	------	------	------	------	------	------	------	------	------	------	------	------	------	------	------	------	------	------	------	------	------	------	------	------	------	------	------	------	------	------	------	------	------	------	------	------	------	------	------	------	------	------	------	------	------	------	------	------	------	------	------	------	------	------	------	------	------	------	------	------	------	------	------	------	------	------	------	------	------	------	------	------	------	------	-------

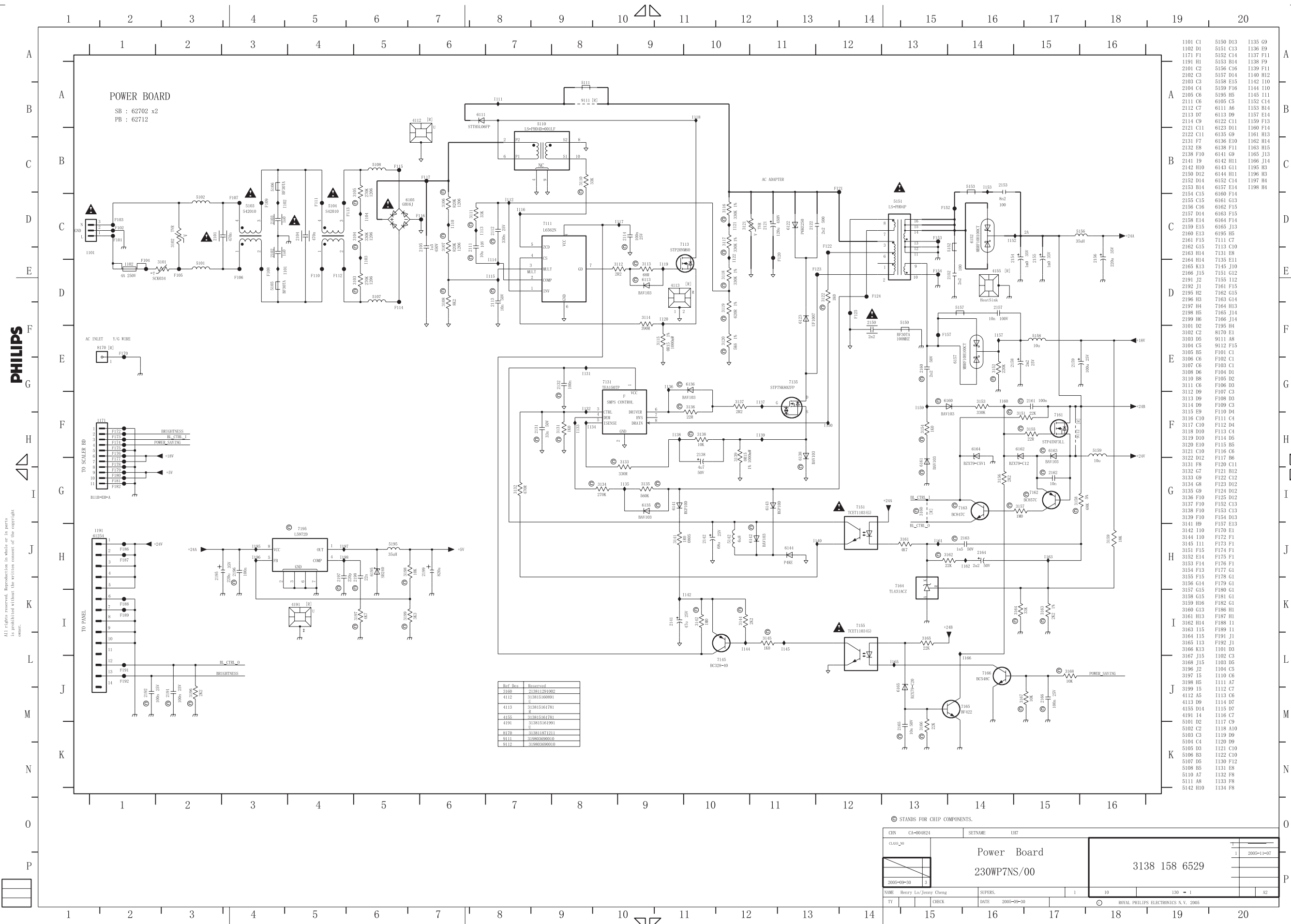
CN: CA-		230WP7	
CLASS NO.	3XX000	Scaler Board	
2005-09-30		LCD 230WP7	
2005-09-30		3138 103 6266	
NAME	HP Wu/lvy Su	SUPERS	2
TY	CHECK	DATE	2005-09-30
			10
			132 - 1
			A3
ROYAL PHILIPS ELECTRONICS N.V.			





Go to cover page

# Power Diagram



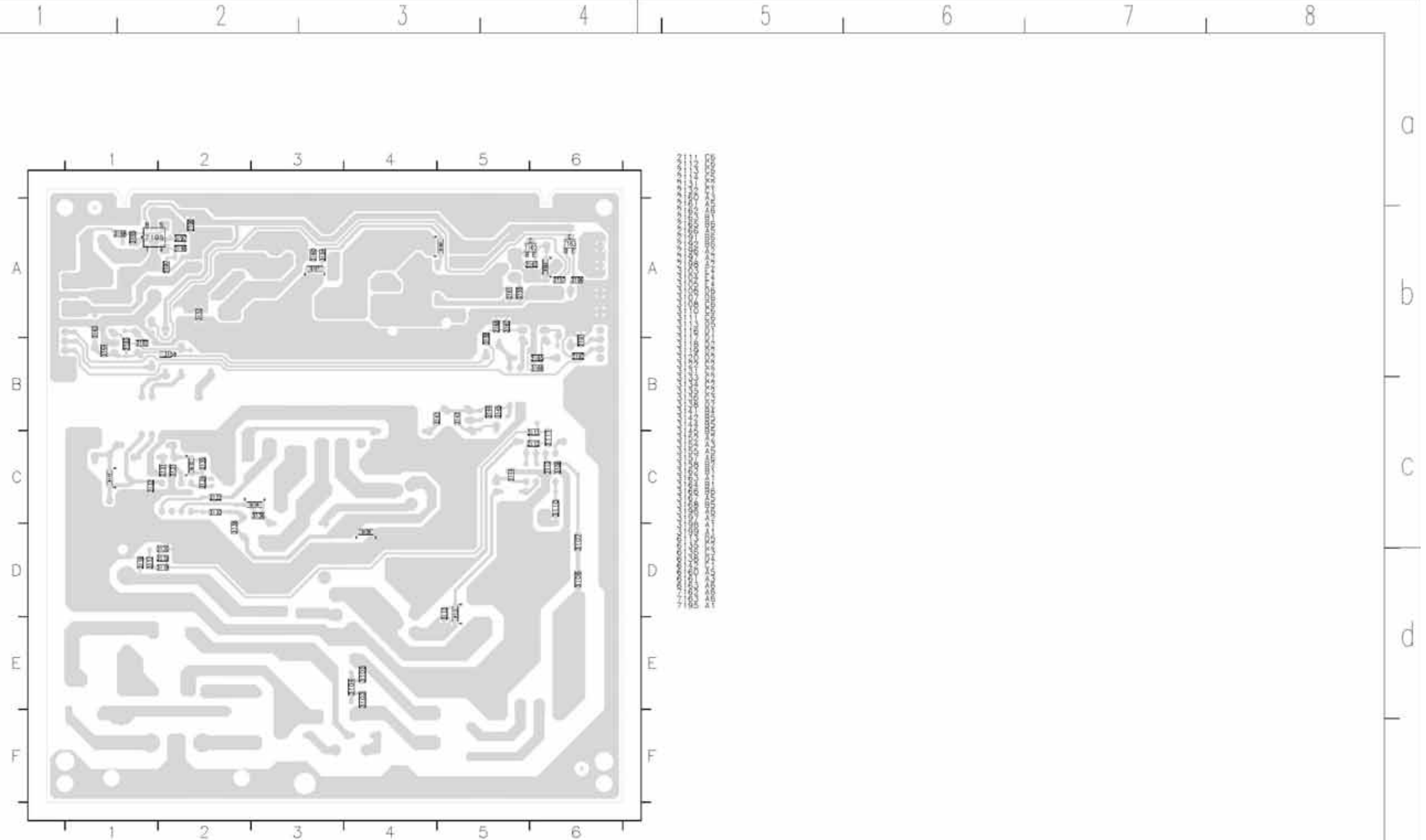


◀◀ Go to cover page

**PHILIPS**

⊕  
 ALL RIGHTS ARE RESERVED. REPRODUCTION IN  
 WHOLE OR IN PART IS PROHIBITED WITHOUT THE  
 WRITTEN CONSENT OF THE COPYRIGHT OWNER.

⊕



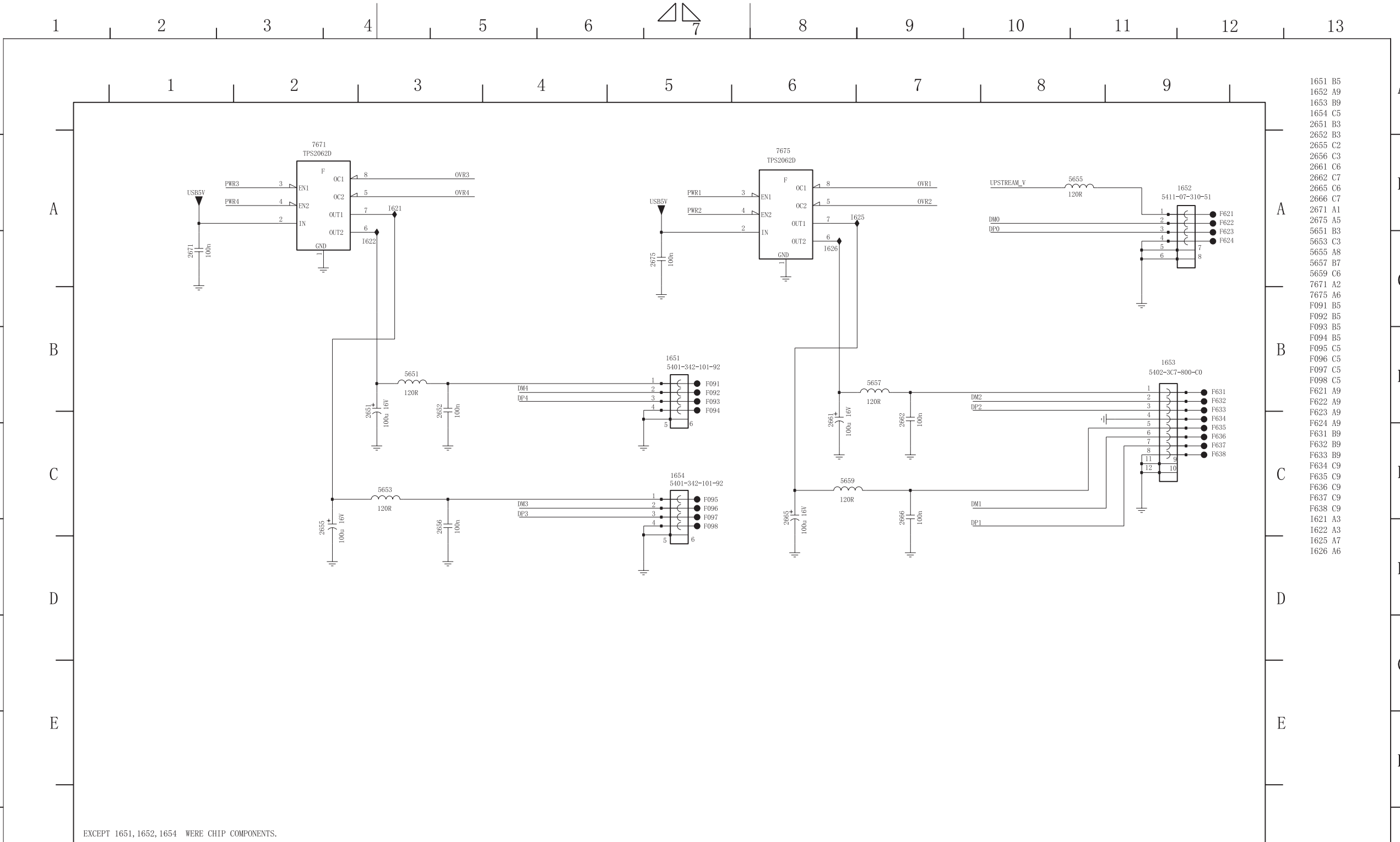
CN: CA-		230WP7			
CLASS NO. 3XX000		Power Board		1 2005-09-30	
		LCD 230WP7		3138 103 6270	
2005-09-30					
NAME Henry Lo/Jenny		SUPERS		2 10 132 - 2 A3	
TY		CHECK		DATE 2005-09-30	
© ROYAL PHILIPS ELECTRONICS N.V.					

# USB Diagram

Go to cover page

PHILIPS

All rights reserved. Reproduction in whole or in parts is prohibited without the written consent of the copyright owner.



- 1651 B5
- 1652 A9
- 1653 B9
- 1654 C5
- 2651 B3
- 2652 B3
- 2655 C2
- 2656 C3
- 2661 C6
- 2662 C7
- 2665 C6
- 2666 C7
- 2671 A1
- 2675 A5
- 5651 B3
- 5653 C3
- 5655 A8
- 5657 B7
- 5659 C6
- 7671 A2
- 7675 A6
- F091 B5
- F092 B5
- F093 B5
- F094 B5
- F095 C5
- F096 C5
- F097 C5
- F098 C5
- F621 A9
- F622 A9
- F623 A9
- F624 A9
- F631 B9
- F632 B9
- F633 B9
- F634 C9
- F635 C9
- F636 C9
- F637 C9
- F638 C9
- 1621 A3
- 1622 A3
- 1625 A7
- 1626 A6

EXCEPT 1651, 1652, 1654 WERE CHIP COMPONENTS.



USB Board  
SB:62641 x8  
PB:62651

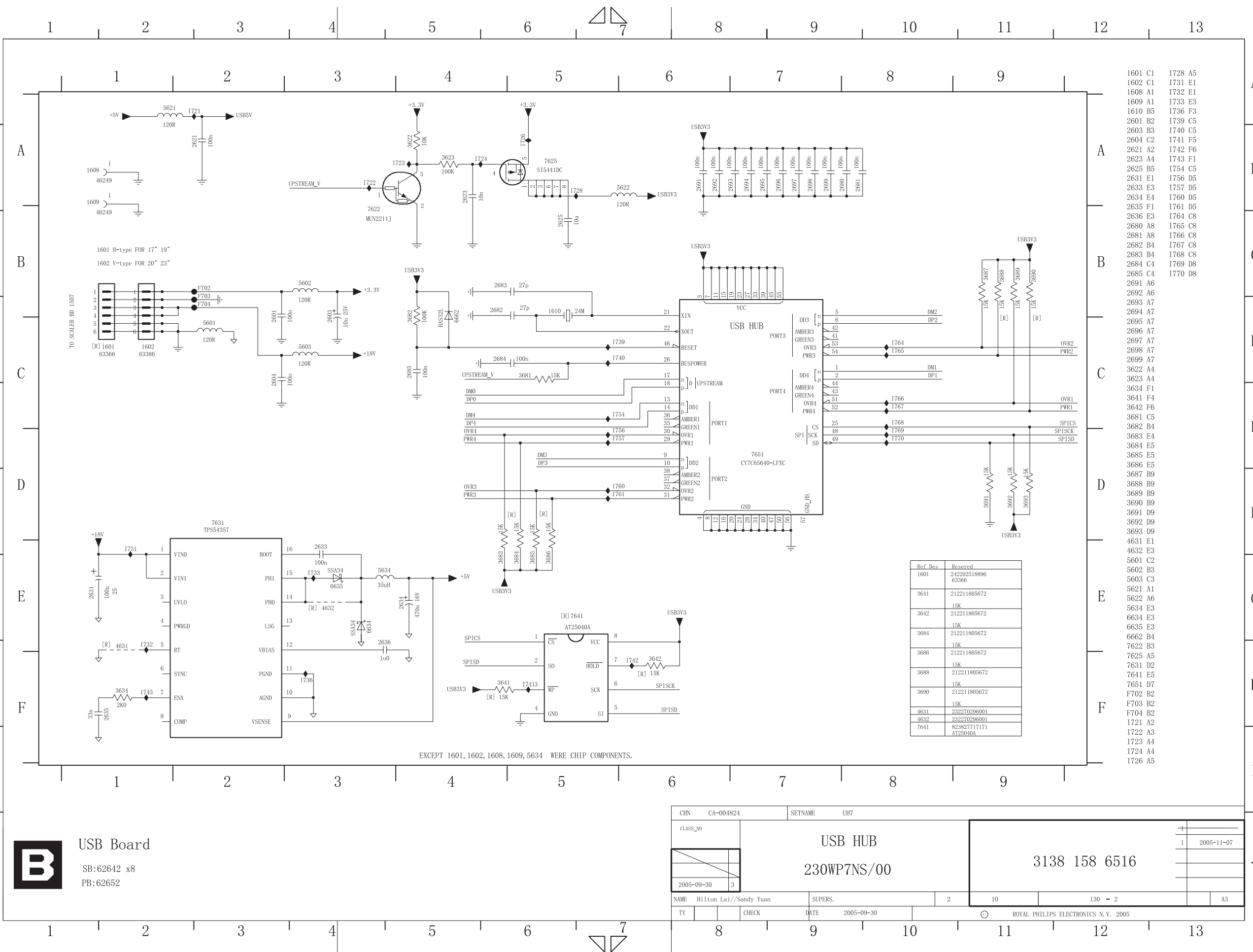
CHN	CA-	SETNAME	UH7	
CLASS_NO	USB HUB			1
	230WP7NS/00			
2005-09-30	3	3138 158 6516		
NAME	Hilton Lai/Sandy Yuan	SUPERS.	2	10
TY	CHECK	DATE	2005-09-30	130 - 1
				A3

ROYAL PHILIPS ELECTRONICS N.V. 2005

# USB Diagram

PHILIPS

All rights reserved. Reproduction in whole or in parts is prohibited without the written consent of the copyright owner.



- 1601 C1
- 1602 C1
- 1608 A1
- 1609 A1
- 1610 B5
- 2601 B2
- 2603 B3
- 2604 C2
- 2621 A2
- 2623 A4
- 2625 B5
- 2631 E1
- 2633 E3
- 2634 E4
- 2635 F1
- 2636 E3
- 2680 A8
- 2681 A8
- 2682 B4
- 2683 B4
- 2684 C4
- 2685 C4
- 2691 A6
- 2692 A6
- 2693 A7
- 2694 A7
- 2695 A7
- 2696 A7
- 2697 A7
- 2698 A7
- 2699 A7
- 3622 A4
- 3623 A4
- 3634 F1
- 3641 F4
- 3642 F6
- 3681 C5
- 3682 B4
- 3683 E4
- 3684 E5
- 3685 E5
- 3686 E5
- 3687 B9
- 3688 B9
- 3689 B9
- 3690 B9
- 3691 D9
- 3692 D9
- 3693 D9
- 4631 E1
- 4632 E3
- 5601 C2
- 5602 B3
- 5603 C3
- 5621 A1
- 5622 A6
- 5634 E3
- 6635 E3
- 6662 B4
- 7622 B3
- 7625 A5
- 7631 D2
- 7641 E5
- 7651 D7
- F702 B2
- F703 B2
- I721 A2
- I722 A3
- I723 A4
- I724 A4
- I728 A5
- I731 E1
- I732 E1
- I733 E3
- I736 F3
- I739 C5
- I740 C5
- I741 F5
- I742 F6
- I743 F1
- I754 C5
- I756 D5
- I757 D5
- I760 D5
- I761 D5
- I764 C8
- I765 C8
- I766 C8
- I767 C8
- I768 C8
- I769 D8
- I770 D8

Ref Des	Reserved
1601	242202518896 63366
3641	212211805672 15K
3642	212211805672 15K
3684	212211805672 15K
3686	212211805672 15K
3688	212211805672 15K
3690	212211805672 15K
4631	232270296001
4632	232270296001
7641	823827717171 AT25040A

EXCEPT 1601, 1602, 1608, 1609, 5634 WERE CHIP COMPONENTS.

**B** USB Board  
SB:62642 x8  
PB:62652

CHN	CA-004824	SETNAME	UH7
CLASS_No		USB HUB 230WP7NS/00	
		3138 158 6516	
NAME	Hilton Lai//Sandy Yuan	SUPERS.	2
TY		CHECK	DATE
			2005-09-30
			ROYAL PHILIPS ELECTRONICS N.V. 2005

# USB Board C.B.A

◀ Go to cover page

PHILIPS



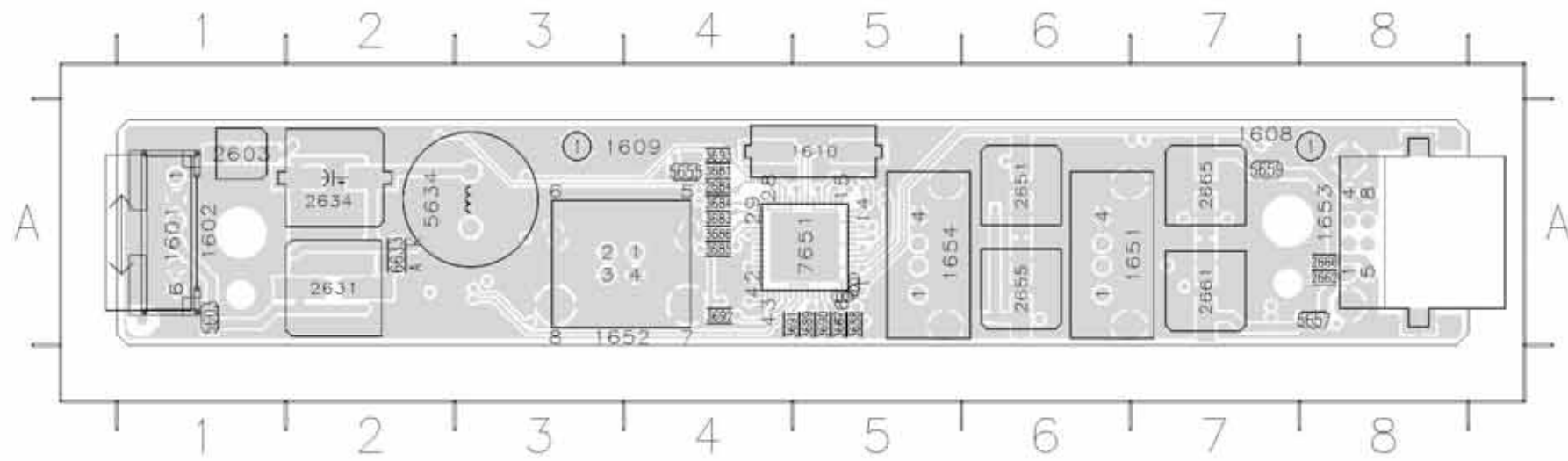
ALL RIGHTS ARE RESERVED. REPRODUCTION IN WHOLE OR IN PART IS PROHIBITED WITHOUT THE WRITTEN CONSENT OF THE COPYRIGHT OWNER.



e

f

16001 A1	16051 A7	26031 A2	26062 A8	36003 A4	36088 A5	36093 A4	5659 A7
16002 A1	16052 A3	26032 A2	26063 A7	36004 A4	36089 A5	36094 A1	6653 A2
16003 A7	16053 A8	26033 A6	26064 A8	36005 A4	36090 A5	36095 A2	7651 A5
16004 A4	16054 A5	26034 A5	26065 A4	36006 A4	36091 A4	36096 A4	
1610 A5	2603 A1	2606 A7	3608 A4	3609 A5	3692 A4	3697 A8	



CN: CA-		230WP7	
CLASS NO 3XX000	USB Board		2005-09-30
1	LCD 230WP7		3138 103 6264
2			
3			
NAME Kurtz Ko/Ivy	SUPERS	2	10
TV	CHECK	DATE 2005-09-30	132 - 1
© ROYAL PHILIPS ELECTRONICS N.V.			

a

b

c

d

1 2 3 4

USB Board C.B.A

PHILIPS



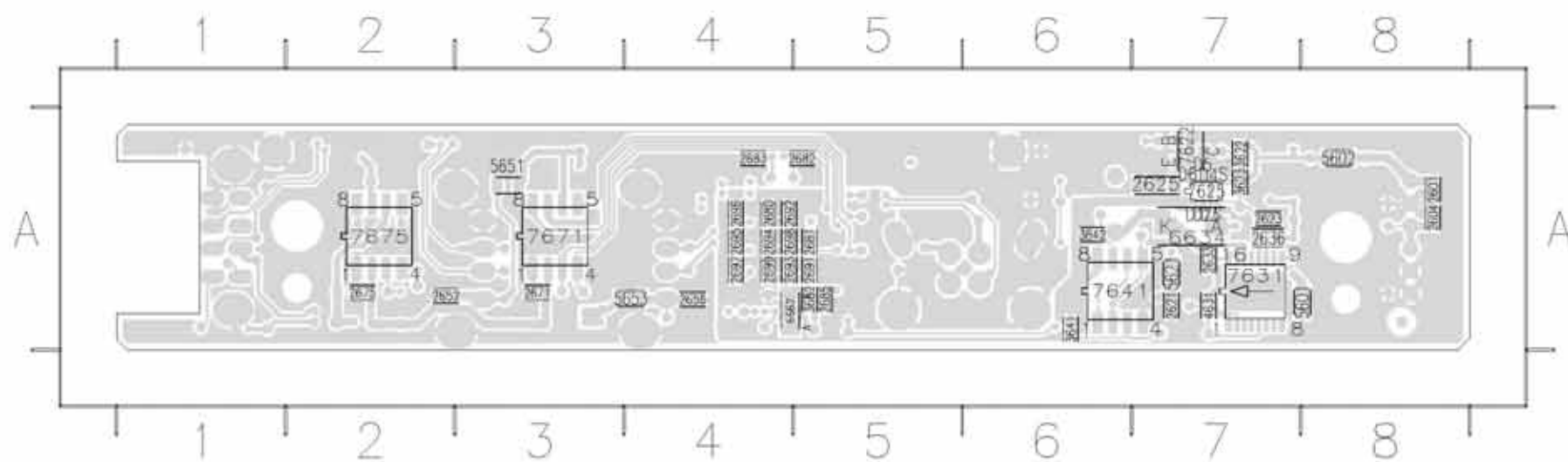
ALL RIGHTS ARE RESERVED. REPRODUCTION IN WHOLE OR IN PART IS PROHIBITED WITHOUT THE WRITTEN CONSENT OF THE COPYRIGHT OWNER.



e

f

26001	A8	26333	A7	26775	A2	26885	A5	26909	A4	36222	A7	46331	A7	56553	A4	76331	A7
26004	A9	26336	A7	26880	A4	26911	A5	26909	A4	36223	A7	46301	A8	56534	A7	76441	A6
26021	A7	26322	A2	26881	A5	26922	A4	26909	A4	36441	A6	56002	A8	66634	A4	76711	A3
26023	A7	26356	A4	26882	A5	26933	A4	26908	A4	36442	A6	56221	A7	76222	A7	76751	A2
26025	A7	26371	A3	26883	A4	26944	A4	26909	A4	36882	A5	56551	A3	76225	A7		



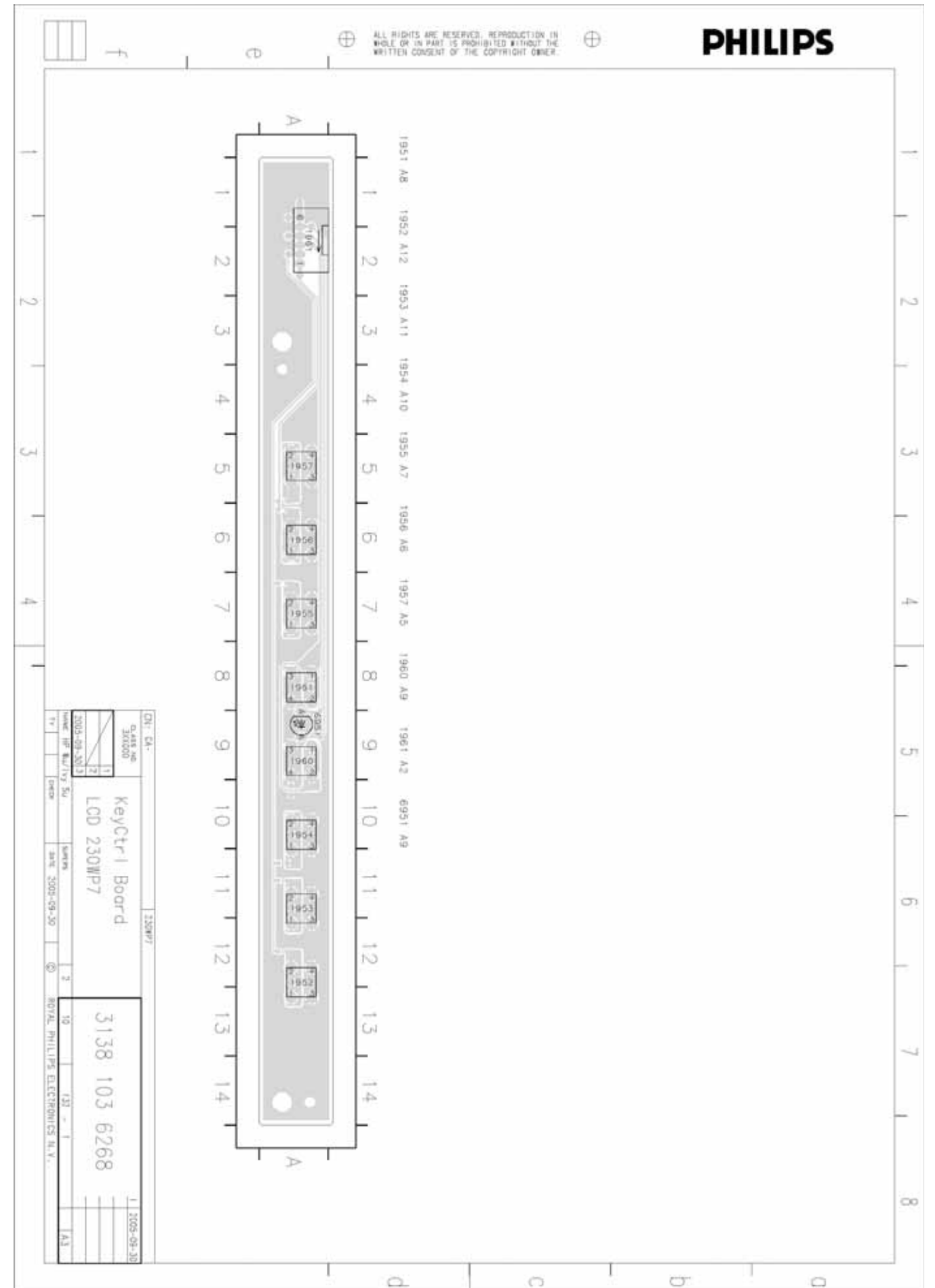
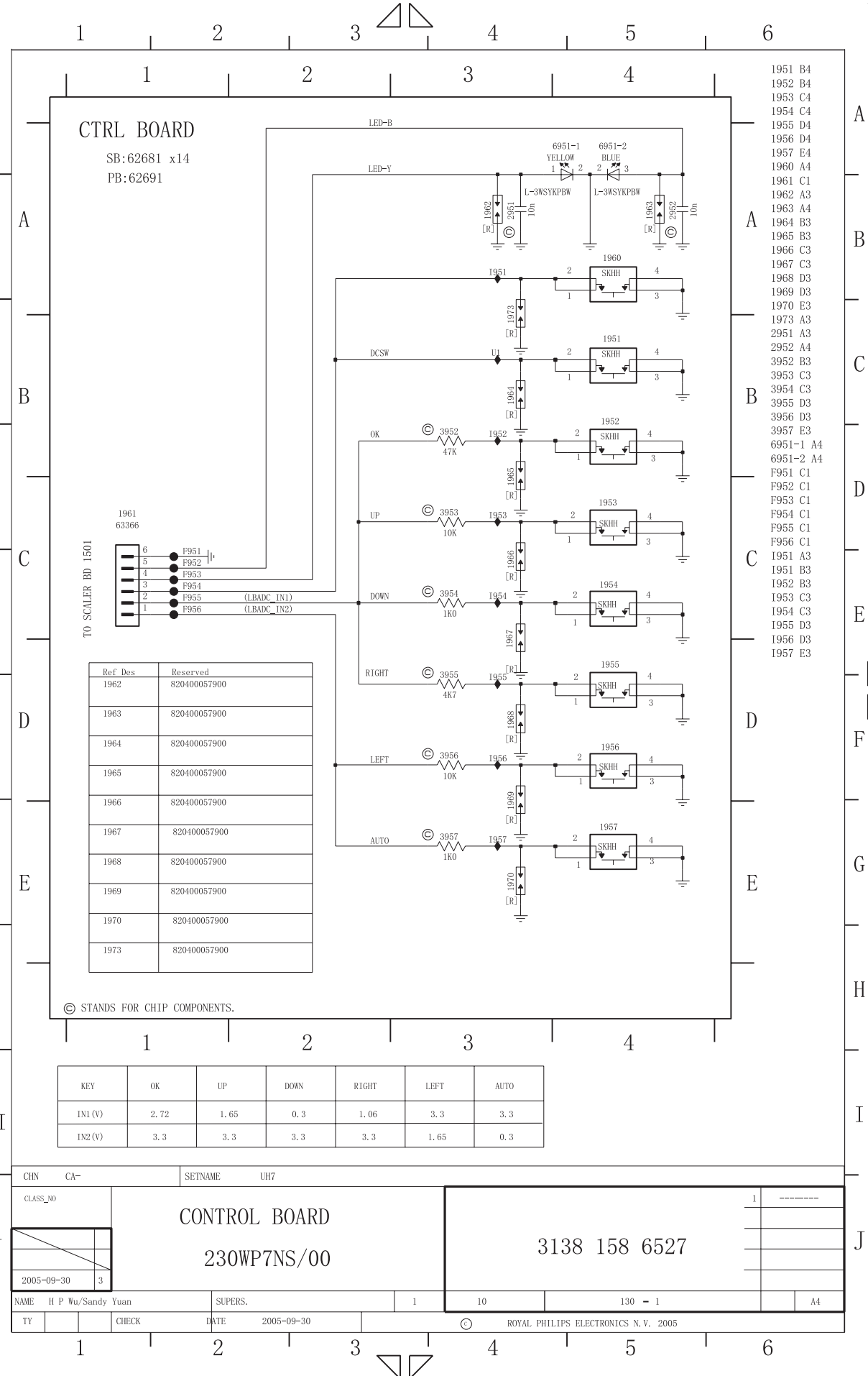
CN: CA-		230WP7		1		2005-09-30	
CLASS NO 3XX000		USB Board		3138 103 6264			
		LCD 230WP7					
2005-09-30		3					
NAME Kurtz Ko/lvy		SUPERS		2		10 132 - 2	
TY		CHECK		DATE 2005-09-30		© ROYAL PHILIPS ELECTRONICS N.V.	
						A3	



# Control Diagram & C.B.A

PHILIPS

All rights reserved. Reproduction in whole or in parts is prohibited without the written consent of the copyright owner.



# Control Board C.B.A

Go to cover page

