

EKS

Standard, miniaturisiert, Lebensdauer mindestens 1.000h bis 2.500h bei 105°C
 Nennspannungsbereich: 6,3V - 100V, Nennkapazitätsbereich: 0,47µF - 12.000µF
 Abmessungen: Ø 5,5 x 12,0mm - Ø 16,5 x 36,5mm
 RoHS konform
 Sondertypen auf Anfrage


Spezifikation

	Charakteristik										
Temperaturbereich	- 40°C...+105°C										
Nennspannung	6,3V...100V										
Kapazitätstoleranz	±20%, andere auf Anfrage (bei 20°C, 100Hz)										
Abnahmereststrom I_{ra}	$I_{ra}=0,0015 \cdot C_N \cdot U_N + 2\mu A$ oder 5µA, der größere Wert gilt (I_{ra} in µA, C_N =Nennkapazität in µF, U_N =Nennspannung in V) (bei 20°C, 5 Minuten)										
Verlustfaktor (tan δ)	Nennspannung	6,3V	10V	16V	25V	35V	40V	50V	63V	100V	(20°C,100Hz)
	tan δ _{max}	0,25	0,20	0,16	0,14	0,12	0,12	0,10	0,08	0,07	
	Wenn die Nennkapazität 1.000µF übersteigt, +0,02 für jede weiteren 1.000µF										
Niedertemperatur - Charakteristik Z_{max}-Faktor	Nennspannung	6,3V	10V	16V	25V	35V	40V	50V	63V	100V	(100Hz)
	$Z(-40°C)/(20°C)$	2	2	2	2	2	2	2	2	2	
Lebensdauerprüfung	Die Kondensatoren liegen 1.000h - 2.500h bei 105°C an Nennspannung. Nach Abkühlung auf 20°C müssen folgende Spezifikationen eingehalten werden.										
	Kapazitätsänderung	$\Delta C/C_0 \leq \pm 20\%$									
	Verlustfaktor (tan δ)	$\Delta \tan \delta \leq +200\%$									
	Abnahmereststrom (I_{ra})	$I_{ra} \leq$ Grenzwert, es findet keine Reststromerhöhung statt									
Spannungslose Lagerung	Die Kondensatoren lagern 1.000h bei 105°C. Nach Abkühlung auf 20°C müssen folgende Spezifikationswerte eingehalten werden.										
	Kapazitätsänderung	$\Delta C/C_0 \leq \pm 20\%$									
	Verlustfaktor (tan δ)	$\Delta \tan \delta \leq +200\%$									
	Abnahmereststrom (I_{ra})	$I_{ra} \leq +200\%$									
Spitzenspannungstest	Die Kondensatoren werden bei 105°C 1.000 Zyklen jeweils 30 (±5)s über einen Schutzwiderstand ($R=0,1/C_N$) mit Spitzenspannung geladen und danach für 330s von der Ladespannung getrennt (es findet eine Eigenentladung über den Ladewiderstand statt). Nach Abkühlung auf 20°C müssen folgende Spezifikationswerte eingehalten werden.										
	Nennspannung (U_N)	6,3V	10V	16V	25V	35V	40V	50V	63V	100V	
	Spitzenspannung (U_S)	7,2V	11,5V	18,4V	28,8V	40,3V	46V	57,5V	72,5V	115V	
	Aussehen	keine signifikante Zerstörung									
	Kapazitätsänderung	$\Delta C/C_0 \leq \pm 10\%$									
	Verlustfaktor (tan δ)	$\Delta \tan \delta \leq$ Grenzwert									
	Abnahmereststrom (I_{ra})	$I_{ra} \leq$ Grenzwert									

FROLYT Kondensatoren und Bauelemente GmbH

ISO 9001

Telefon: +49 3731 571-300

Telefax: +49 3731 571-317

 e-mail: info@frolyt.de

 Internet: www.frolyt.de

Hausadresse: Dammstraße 46

D-09599 Freiberg/ Sachsen

Aluminium-Elektrolytkondensatoren, miniaturisiert, Niedervolt, isoliert, gepolt, schaltfest
Lebensdauer mind. 1.000h bis 2.500h bei +105°C

EKS

Fachgrundspezifikation:
 DIN EN 60384-1

Rahmenspezifikation:
 DIN EN 60384-4
 ohne Gütebestätigung

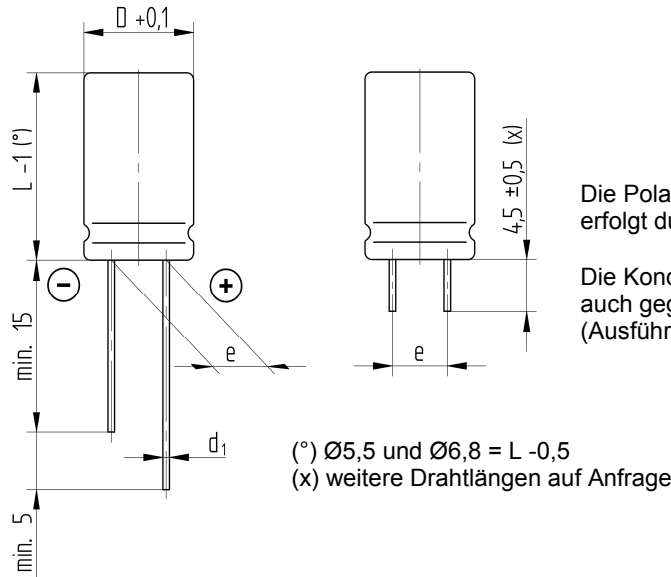
Betriebstemperaturbereich:
 - 40°C...+105°C

Klimakategorie:
 40/105/56

Kapazitätstoleranz:
 ±20%, andere auf Anfrage

Spitzenspannung U_S :
 $U_S = 1,15 \cdot U_N$

Abnahmestrom I_{ra} :
 gemessen an U_N bei +20°C
 $I_{ra} \leq 0,0015 \cdot C_N \cdot U_N + 2\mu A$ oder 5µA
 (nach 5 Minuten, der größere Wert gilt)
 C_N in µF
 U_N in V



Maßtabelle (mm)						
D	5,5	6,8	8,7	10,0	12,5	16,5
d ₁ Draht Ø	0,6	0,6	0,6	0,6	0,8(*)	0,8
e ±0,5	2,5	2,5	5,0	5,0	5,0	7,5
Lebensdauer mindestens						
Umgebungstemperatur	Ø ≤ 6,8 mm		Ø 8,7 mm		Ø ≥ 10,0 mm	
≤ +40°C	100.000h		150.000h		250.000h	
+85°C	4.000h		6.000h		10.000h	
+105°C	1.000h		1.500h		2.500h	

(*) 0,6 mm auf Anfrage

Abmessungsübersicht D x L										
Nennkap. C_N [µF]	Nennspannung U_N [V]									
	6,3	10	16	25	35	40	50	63	100	
0,47							5,5 x 12,0	5,5 x 12,0	5,5 x 12,0	
1,0						5,5 x 12,0	5,5 x 12,0	5,5 x 12,0	5,5 x 12,0	
1,5					5,5 x 12,0	5,5 x 12,0	5,5 x 12,0	5,5 x 12,0	5,5 x 12,0	
2,2				5,5 x 12,0	5,5 x 12,0	5,5 x 12,0	5,5 x 12,0	5,5 x 12,0	5,5 x 12,0	
3,3			5,5 x 12,0	5,5 x 12,0	5,5 x 12,0	5,5 x 12,0	5,5 x 12,0	5,5 x 12,0	5,5 x 12,0	
4,7		5,5 x 12,0	5,5 x 12,0	5,5 x 12,0	5,5 x 12,0	5,5 x 12,0	5,5 x 12,0	5,5 x 12,0	5,5 x 12,0	
6,8	5,5 x 12,0	5,5 x 12,0	5,5 x 12,0	5,5 x 12,0	5,5 x 12,0	5,5 x 12,0	5,5 x 12,0	5,5 x 12,0	5,5 x 12,0	
10	5,5 x 12,0	5,5 x 12,0	5,5 x 12,0	5,5 x 12,0	5,5 x 12,0	5,5 x 12,0	5,5 x 12,0	5,5 x 12,0	5,5 x 12,0	6,8 x 12,5
15	5,5 x 12,0	5,5 x 12,0	5,5 x 12,0	5,5 x 12,0	5,5 x 12,0	5,5 x 12,0	5,5 x 12,0	5,5 x 12,0	5,5 x 12,0	6,8 x 12,5
22	5,5 x 12,0	5,5 x 12,0	5,5 x 12,0	5,5 x 12,0	5,5 x 12,0	5,5 x 12,0	5,5 x 12,0	5,5 x 12,0	6,8 x 12,5	8,7 x 12,7
33	5,5 x 12,0	5,5 x 12,0	5,5 x 12,0	5,5 x 12,0	5,5 x 12,0	6,8 x 12,5	6,8 x 12,5	8,7 x 12,7	8,7 x 12,7	10,0 x 12,7
47	5,5 x 12,0	5,5 x 12,0	5,5 x 12,0	5,5 x 12,0	6,8 x 12,5	6,8 x 12,5	8,7 x 12,7	8,7 x 12,7	8,7 x 12,7	10,0 x 21,0
68	5,5 x 12,0	5,5 x 12,0	5,5 x 12,0	6,8 x 12,5	8,7 x 12,7	8,7 x 12,7	8,7 x 12,7	8,7 x 12,7	10,0 x 12,7	10,0 x 21,0
100	5,5 x 12,0	5,5 x 12,0	6,8 x 12,5	6,8 x 12,5	8,7 x 12,7	8,7 x 12,7	8,7 x 12,7	8,7 x 12,7	10,0 x 12,7	12,5 x 21,0
150	5,5 x 12,0	6,8 x 12,5	6,8 x 12,5	6,8 x 12,5	8,7 x 12,7	8,7 x 12,7	10,0 x 12,7	10,0 x 12,7	10,0 x 16,5	12,5 x 21,0
220	6,8 x 12,5	6,8 x 12,5	8,7 x 12,7	8,7 x 12,7	10,0 x 12,7	10,0 x 16,5	10,0 x 16,5	10,0 x 21,0	10,0 x 21,0	16,5 x 26,0
330	8,7 x 12,7	8,7 x 12,7	10,0 x 12,7	10,0 x 12,7	10,0 x 16,5	10,0 x 21,0	10,0 x 21,0	10,0 x 21,0	12,5 x 21,0	16,5 x 26,0
470	8,7 x 12,7	8,7 x 12,7	10,0 x 12,7	10,0 x 16,5	10,0 x 21,0	12,5 x 21,0	12,5 x 21,0	12,5 x 21,0	12,5 x 25,0	16,5 x 36,5
680	8,7 x 12,7	10,0 x 12,7	10,0 x 16,5	10,0 x 21,0	12,5 x 21,0	12,5 x 21,0	12,5 x 25,0	16,5 x 26,0	16,5 x 36,5	

Abmessungsübersicht D x L

Nennkap. C _N [µF]	Nennspannung U _N [V]								
	6,3	10	16	25	35	40	50	63	100
1 000	10,0 x 16,5	10,0 x 16,5	10,0 x 21,0	12,5 x 21,0	12,5 x 25,0	16,5 x 22,0	16,5 x 26,0	16,5 x 30,0	
1 500	10,0 x 16,5	10,0 x 21,0	12,5 x 21,0	12,5 x 25,0	16,5 x 22,0	16,5 x 26,0	16,5 x 26,0		
2 200	12,5 x 21,0	12,5 x 21,0	12,5 x 25,0	16,5 x 26,0	16,5 x 30,0	16,5 x 36,5			
3 300	12,5 x 25,0	12,5 x 25,0	16,5 x 26,0	16,5 x 30,0	16,5 x 36,5				
4 700	16,5 x 22,0	16,5 x 26,0	16,5 x 30,0	16,5 x 36,5					
6 800	16,5 x 26,0	16,5 x 30,0	16,5 x 36,5						
10 000	16,5 x 36,5	16,5 x 36,5							
12 000	16,5 x 36,5								

Technische Angaben (Einzelwerte)

Nennkapazität C _N [µF]	Nennspannung U _N [V]	Abmessung D x L [mm]	tan δ 100Hz +20°C (max)	ESR [Ω] 100Hz +20°C (max)	Z [Ω] 10kHz		I~ [mA]* 100Hz +105°C	Bestellangaben für FROLYT Elektrolyt- kondensatoren
					+20°C (max)	- 40°C (max)		
6,8	6,3	5,5 x 12,0	0,25	58,51	36,76	1 411,76	29	Baureihe • Nennkapazität/ Nennspannung • Kapazitätstoleranz • Abmessung (Durchmesser x Länge) • Zusatzforderungen Bestellbeispiel: EKS 220µF 25V, ±20%, 8,7 x 12,7mm, beschnitten 4,5mm
10	6,3	5,5 x 12,0	0,25	39,79	25,00	960,00	35	
15	6,3	5,5 x 12,0	0,25	26,53	16,67	640,00	43	
22	6,3	5,5 x 12,0	0,25	18,09	11,36	436,36	52	
33	6,3	5,5 x 12,0	0,25	12,06	7,58	290,91	64	
47	6,3	5,5 x 12,0	0,25	8,47	5,32	204,26	76	
68	6,3	5,5 x 12,0	0,25	5,85	3,68	141,18	92	
100	6,3	5,5 x 12,0	0,25	3,98	2,50	96,00	111	
150	6,3	5,5 x 12,0	0,25	2,65	1,67	64,00	136	
220	6,3	6,8 x 12,5	0,25	1,81	1,14	43,64	177	
330	6,3	8,7 x 12,7	0,25	1,21	0,85	14,55	242	
470	6,3	8,7 x 12,7	0,25	0,85	0,60	10,21	289	
680	6,3	8,7 x 12,7	0,25	0,59	0,41	7,06	348	
1 000	6,3	10,0 x 16,5	0,25	0,40	0,28	4,80	479	
1 500	6,3	10,0 x 16,5	0,25	0,27	0,19	3,20	587	
2 200	6,3	12,5 x 21,0	0,27	0,20	0,13	2,18	734	
3 300	6,3	12,5 x 25,0	0,29	0,14	0,08	1,45	911	
4 700	6,3	16,5 x 22,0	0,31	0,10	0,06	1,02	1 059	
6 800	6,3	16,5 x 26,0	0,35	0,08	0,05	0,71	1 288	
10 000	6,3	16,5 x 36,5	0,43	0,07	0,05	0,48	1 519	
12 000	6,3	16,5 x 36,5	0,47	0,06	0,05	0,40	1 592	
4,7	10	5,5 x 12,0	0,20	67,73	38,30	1 489,36	27	
6,8	10	5,5 x 12,0	0,20	46,81	26,47	1 029,41	32	
10	10	5,5 x 12,0	0,20	31,83	18,00	700,00	39	
15	10	5,5 x 12,0	0,20	21,22	12,00	466,67	48	
22	10	5,5 x 12,0	0,20	14,47	8,18	318,18	58	
33	10	5,5 x 12,0	0,20	9,65	5,45	212,12	71	
47	10	5,5 x 12,0	0,20	6,77	3,83	148,94	85	
68	10	5,5 x 12,0	0,20	4,68	2,65	102,94	103	
100	10	5,5 x 12,0	0,20	3,18	1,80	70,00	124	
150	10	6,8 x 12,5	0,20	2,12	1,20	46,67	163	
220	10	6,8 x 12,5	0,20	1,45	0,82	31,82	197	
330	10	8,7 x 12,7	0,20	0,96	0,61	10,61	271	
470	10	8,7 x 12,7	0,20	0,68	0,43	7,45	323	
680	10	10,0 x 12,7	0,20	0,47	0,29	5,15	410	
1 000	10	10,0 x 16,5	0,20	0,32	0,20	3,50	536	
1 500	10	10,0 x 21,0	0,20	0,21	0,13	2,33	662	
2 200	10	12,5 x 21,0	0,22	0,16	0,09	1,59	813	
3 300	10	12,5 x 25,0	0,24	0,12	0,06	1,06	1 001	
4 700	10	16,5 x 26,0	0,26	0,09	0,05	0,74	1 242	
6 800	10	16,5 x 30,0	0,30	0,07	0,05	0,51	1 402	
10 000	10	16,5 x 36,5	0,38	0,06	0,05	0,35	1 616	

* I~ (überlagerter Wechselstrom) bezieht sich auf eine Temperaturerhöhung von 3K, Sonderforderungen und weitere Typen auf Anfrage

Technische Angaben (Einzelwerte)

Nennkapazität C_N [μ F]	Nennspannung U_N [V]	Abmessung D x L [mm]	tan δ 100Hz +20°C (max)	ESR [Ω] 100Hz +20°C (max)	Z [Ω] 10kHz		I_{\sim} [mA]* 100Hz +105°C	Bestellangaben für FROLYT Elektrolyt- kondensatoren
					+20°C (max)	- 40°C (max)		
3,3	16	5,5 x 12,0	0,16	77,17	43,94	1 393,94	25	<ul style="list-style-type: none"> • Baureihe • Nennkapazität/ Nennspannung • Kapazitätstoleranz • Abmessung (Durchmesser x Länge) • Zusatzforderungen <p>Bestellbeispiel: EKS 220μF 25V, \pm20%, 8,7 x 12,7mm, beschnitten 4,5mm</p>
4,7	16	5,5 x 12,0	0,16	54,18	30,85	978,72	30	
6,8	16	5,5 x 12,0	0,16	37,45	21,32	676,72	36	
10	16	5,5 x 12,0	0,16	25,46	14,50	460,00	44	
15	16	5,5 x 12,0	0,16	16,98	9,67	306,67	54	
22	16	5,5 x 12,0	0,16	11,57	6,59	209,09	65	
33	16	5,5 x 12,0	0,16	7,72	4,39	139,39	80	
47	16	5,5 x 12,0	0,16	5,42	3,09	97,87	95	
68	16	5,5 x 12,0	0,16	3,74	2,13	67,65	115	
100	16	6,8 x 12,5	0,16	2,55	1,45	46,00	149	
150	16	6,8 x 12,5	0,16	1,70	0,97	30,67	182	
220	16	8,7 x 12,7	0,16	1,16	0,73	10,91	247	
330	16	10,0 x 12,7	0,16	0,77	0,48	7,27	320	
470	16	10,0 x 12,7	0,16	0,54	0,34	5,11	381	
680	16	10,0 x 16,5	0,16	0,37	0,24	3,53	494	
1 000	16	10,0 x 21,0	0,16	0,25	0,16	2,40	604	
1 500	16	12,5 x 21,0	0,16	0,17	0,11	1,60	787	
2 200	16	12,5 x 25,0	0,18	0,13	0,07	1,09	944	
3 300	16	16,5 x 26,0	0,20	0,10	0,05	0,73	1 187	
4 700	16	16,5 x 30,0	0,22	0,07	0,05	0,51	1 361	
6 800	16	16,5 x 36,5	0,26	0,06	0,05	0,35	1 611	
2,2	25	5,5 x 12,0	0,14	101,28	45,45	1 136,36	22	
3,3	25	5,5 x 12,0	0,14	67,52	30,30	757,58	27	
4,7	25	5,5 x 12,0	0,14	47,41	21,28	531,91	32	
6,8	25	5,5 x 12,0	0,14	32,77	14,71	367,65	39	
10	25	5,5 x 12,0	0,14	22,28	10,00	250,00	47	
15	25	5,5 x 12,0	0,14	14,85	6,67	166,67	58	
22	25	5,5 x 12,0	0,14	10,13	4,55	113,64	70	
33	25	5,5 x 12,0	0,14	6,75	3,03	75,76	85	
47	25	5,5 x 12,0	0,14	4,74	2,13	53,19	102	
68	25	6,8 x 12,5	0,14	3,28	1,47	36,76	131	
100	25	6,8 x 12,5	0,14	2,23	1,00	25,00	159	
150	25	6,8 x 12,5	0,14	1,49	0,67	16,67	195	
220	25	8,7 x 12,7	0,14	1,01	0,50	5,45	264	
330	25	10,0 x 12,7	0,14	0,68	0,33	3,64	342	
470	25	10,0 x 16,5	0,14	0,47	0,23	2,55	439	
680	25	10,0 x 21,0	0,14	0,33	0,16	1,76	533	
1 000	25	12,5 x 21,0	0,14	0,22	0,11	1,20	687	
1 500	25	12,5 x 25,0	0,14	0,15	0,07	0,80	884	
2 200	25	16,5 x 26,0	0,16	0,12	0,05	0,55	1 083	
3 300	25	16,5 x 30,0	0,18	0,09	0,05	0,36	1 261	
4 700	25	16,5 x 36,5	0,20	0,07	0,05	0,26	1 527	

* I_{\sim} (überlagerter Wechselstrom) bezieht sich auf eine Temperaturerhöhung von 3K, Sonderforderungen und weitere Typen auf Anfrage

Technische Angaben (Einzelwerte)

Nennkapazität C_N [μ F]	Nennspannung U_N [V]	Abmessung D x L [mm]	tan δ 100Hz +20°C (max)	ESR [Ω] 100Hz +20°C (max)	Z [Ω] 10kHz		I_{\sim} [mA]* 100Hz +105°C	Bestellangaben für FROLYT Elektrolyt- kondensatoren
					+20°C (max)	- 40°C (max)		
1,5	35	5,5 x 12,0	0,12	127,32	56,67	1 133,33	20	<ul style="list-style-type: none"> • Baureihe • Nennkapazität/ Nennspannung • Kapazitätstoleranz • Abmessung (Durchmesser x Länge) • Zusatzforderungen Bestellbeispiel: EKS 220 μ F 25V, \pm 20%, 8,7 x 12,7mm, beschnitten 4,5mm
2,2	35	5,5 x 12,0	0,12	86,81	38,64	772,73	24	
3,3	35	5,5 x 12,0	0,12	57,87	25,76	515,15	29	
4,7	35	5,5 x 12,0	0,12	40,64	18,09	361,70	35	
6,8	35	5,5 x 12,0	0,12	28,09	12,50	250,00	42	
10	35	5,5 x 12,0	0,12	19,10	8,50	170,00	51	
15	35	5,5 x 12,0	0,12	12,73	5,67	113,33	62	
22	35	5,5 x 12,0	0,12	8,68	3,86	77,27	75	
33	35	5,5 x 12,0	0,12	5,79	2,58	51,52	92	
47	35	6,8 x 12,5	0,12	4,06	1,81	36,17	118	
68	35	8,7 x 12,7	0,12	2,81	1,40	16,18	159	
100	35	8,7 x 12,7	0,12	1,91	0,95	11,00	192	
150	35	8,7 x 12,7	0,12	1,27	0,63	7,33	236	
220	35	10,0 x 12,7	0,12	0,87	0,43	5,00	301	
330	35	10,0 x 16,5	0,12	0,58	0,29	3,33	397	
470	35	10,0 x 21,0	0,12	0,41	0,20	2,34	478	
680	35	12,5 x 21,0	0,12	0,28	0,14	1,62	612	
1 000	35	12,5 x 25,0	0,12	0,19	0,10	1,10	779	
1 500	35	16,5 x 22,0	0,12	0,13	0,06	0,73	962	
2 200	35	16,5 x 30,0	0,14	0,10	0,05	0,50	1 167	
3 300	35	16,5 x 36,5	0,16	0,08	0,05	0,33	1 431	
1,0	40	5,5 x 12,0	0,12	190,99	75,00	1 500,00	16	
1,5	40	5,5 x 12,0	0,12	127,32	50,00	1 000,00	20	
2,2	40	5,5 x 12,0	0,12	86,81	34,09	681,82	24	
3,3	40	5,5 x 12,0	0,12	57,87	22,73	454,55	29	
4,7	40	5,5 x 12,0	0,12	40,64	15,96	319,15	35	
6,8	40	5,5 x 12,0	0,12	28,09	11,03	220,59	42	
10	40	5,5 x 12,0	0,12	19,10	7,50	150,00	51	
15	40	5,5 x 12,0	0,12	12,73	5,00	100,00	62	
22	40	5,5 x 12,0	0,12	8,68	3,41	68,18	75	
33	40	6,8 x 12,5	0,12	5,79	2,27	45,45	99	
47	40	6,8 x 12,5	0,12	4,06	1,60	31,91	118	
68	40	8,7 x 12,7	0,12	2,81	1,32	14,71	159	
100	40	8,7 x 12,7	0,12	1,91	0,90	10,00	192	
150	40	8,7 x 12,7	0,12	1,27	0,60	6,67	236	
220	40	10,0 x 16,5	0,12	0,87	0,41	4,55	324	
330	40	10,0 x 21,0	0,12	0,58	0,27	3,03	401	
470	40	12,5 x 21,0	0,12	0,41	0,19	2,13	509	
680	40	12,5 x 21,0	0,12	0,28	0,13	1,47	612	
1 000	40	16,5 x 22,0	0,12	0,19	0,09	1,00	785	
1 500	40	16,5 x 26,0	0,12	0,13	0,06	0,67	1 033	
2 200	40	16,5 x 36,5	0,14	0,10	0,05	0,45	1 249	

* I_{\sim} (überlagerter Wechselstrom) bezieht sich auf eine Temperaturerhöhung von 3K, Sonderforderungen und weitere Typen auf Anfrage

Technische Angaben (Einzelwerte)

Nennkapazität C _N [µF]	Nennspannung U _N [V]	Abmessung D x L [mm]	tan δ 100Hz +20°C (max)	ESR [Ω] 100Hz +20°C (max)	Z [Ω] 10kHz		I~ [mA]* 100Hz +105°C	Bestellangaben für FROLYT Elektrolyt- kondensatoren
					+20°C (max)	- 40°C (max)		
0,47	50	5,5 x 12,0	0,10	338,63	138,30	2 765,96	12	Baureihe • Nennkapazität/ Nennspannung • Kapazitätstoleranz • Abmessung (Durchmesser x Länge) • Zusatzforderungen
1,0	50	5,5 x 12,0	0,10	159,15	65,00	1 300,00	18	
1,5	50	5,5 x 12,0	0,10	106,10	43,33	866,67	22	
2,2	50	5,5 x 12,0	0,10	72,34	29,55	590,91	26	
3,3	50	5,5 x 12,0	0,10	48,23	19,70	393,94	32	
4,7	50	5,5 x 12,0	0,10	33,86	13,83	276,60	38	
6,8	50	5,5 x 12,0	0,10	23,41	9,56	191,18	46	
10	50	5,5 x 12,0	0,10	15,92	6,50	130,00	56	
15	50	5,5 x 12,0	0,10	10,61	4,33	86,67	68	
22	50	5,5 x 12,0	0,10	7,23	2,95	59,09	82	
33	50	6,8 x 12,5	0,10	4,82	1,97	39,39	108	
47	50	8,7 x 12,7	0,10	3,39	1,70	17,02	145	
68	50	8,7 x 12,7	0,10	2,34	1,18	11,76	174	
100	50	8,7 x 12,7	0,10	1,59	0,80	8,00	211	
150	50	10,0 x 12,7	0,10	1,06	0,53	5,33	273	
220	50	10,0 x 16,5	0,10	0,72	0,36	3,64	355	
330	50	10,0 x 21,0	0,10	0,48	0,24	2,42	439	
470	50	12,5 x 21,0	0,10	0,34	0,17	1,70	557	
680	50	12,5 x 25,0	0,10	0,23	0,12	1,18	704	
1 000	50	16,5 x 26,0	0,10	0,16	0,08	0,80	924	
1 500	50	16,5 x 26,0	0,10	0,11	0,05	0,53	1 132	
0,47	63	5,5 x 12,0	0,08	270,90	127,66	1 914,89	13	
1,0	63	5,5 x 12,0	0,08	127,32	60,00	900,00	20	
1,5	63	5,5 x 12,0	0,08	84,88	40,00	600,00	24	
2,2	63	5,5 x 12,0	0,08	57,87	27,27	409,09	29	
3,3	63	5,5 x 12,0	0,08	38,58	18,18	272,73	36	
4,7	63	5,5 x 12,0	0,08	27,09	12,77	191,49	43	
6,8	63	5,5 x 12,0	0,08	18,72	8,82	132,35	51	
10	63	5,5 x 12,0	0,08	12,73	6,00	90,00	62	
15	63	5,5 x 12,0	0,08	8,49	4,00	60,00	76	
22	63	6,8 x 12,5	0,08	5,79	2,73	40,91	99	
33	63	8,7 x 12,7	0,08	3,86	2,42	16,97	135	
47	63	8,7 x 12,7	0,08	2,71	1,70	11,91	162	
68	63	10,0 x 12,7	0,08	1,87	1,18	8,24	205	
100	63	10,0 x 12,7	0,08	1,27	0,80	5,60	249	
150	63	10,0 x 16,5	0,08	0,85	0,53	3,73	328	
220	63	10,0 x 21,0	0,08	0,58	0,36	2,55	401	
330	63	12,5 x 21,0	0,08	0,39	0,24	1,70	522	
470	63	12,5 x 25,0	0,08	0,27	0,17	1,19	654	
680	63	16,5 x 26,0	0,08	0,19	0,12	0,82	852	
1 000	63	16,5 x 36,5	0,08	0,13	0,08	0,56	1 114	
0,47	100	5,5 x 12,0	0,07	237,04	85,11	1 063,83	14	
1,0	100	5,5 x 12,0	0,07	111,41	40,00	500,00	21	
1,5	100	5,5 x 12,0	0,07	74,27	26,67	333,33	26	
2,2	100	5,5 x 12,0	0,07	50,64	18,18	227,27	31	
3,3	100	5,5 x 12,0	0,07	33,76	12,12	151,52	38	
4,7	100	5,5 x 12,0	0,07	23,70	8,51	106,38	46	
6,8	100	5,5 x 12,0	0,07	16,38	5,88	73,53	55	
10	100	6,8 x 12,5	0,07	11,14	4,00	50,00	71	
15	100	6,8 x 12,5	0,07	7,43	2,67	33,33	87	
22	100	8,7 x 12,7	0,07	5,06	1,82	22,73	118	
33	100	10,0 x 12,7	0,07	3,38	1,21	15,15	153	
47	100	10,0 x 21,0	0,07	2,37	0,85	10,64	198	
68	100	10,0 x 21,0	0,07	1,64	0,59	7,35	238	
100	100	12,5 x 21,0	0,07	1,11	0,40	5,00	307	
150	100	12,5 x 21,0	0,07	0,74	0,27	3,33	376	
220	100	16,5 x 26,0	0,07	0,51	0,18	2,27	518	
330	100	16,5 x 26,0	0,07	0,34	0,12	1,52	634	
470	100	16,5 x 36,5	0,07	0,24	0,09	1,06	816	
680	100	16,5 x 36,5	0,07	0,16	0,06	0,74	982	

Bestellbeispiel: EKS 220µF 25V, ±20%, 8,7 x 12,7mm, beschnitten 4,5mm

* I~ (überlagerter Wechselstrom) bezieht sich auf eine Temperaturerhöhung von 3K, Sonderforderungen und weitere Typen auf Anfrage

Alle in gedruckter Form gemachten Angaben bedürfen für ihre Rechtsverbindlichkeit im Sinne der §§ 463 und 480 II BGB der ausdrücklichen schriftlichen Bestätigung. Die angegebenen Daten verstehen sich daher ausschließlich als Produktbeschreibung und sind nicht als zugesicherte Eigenschaften aufzufassen.